

Spannleisten für Vorrichtungselemente

Artikelbeschreibung/Produktabbildungen



Beschreibung

Werkstoff:
Einsatzstahl 1.7131.

Ausführung:
brüniert.
einsatzgehärtet und geschliffen.

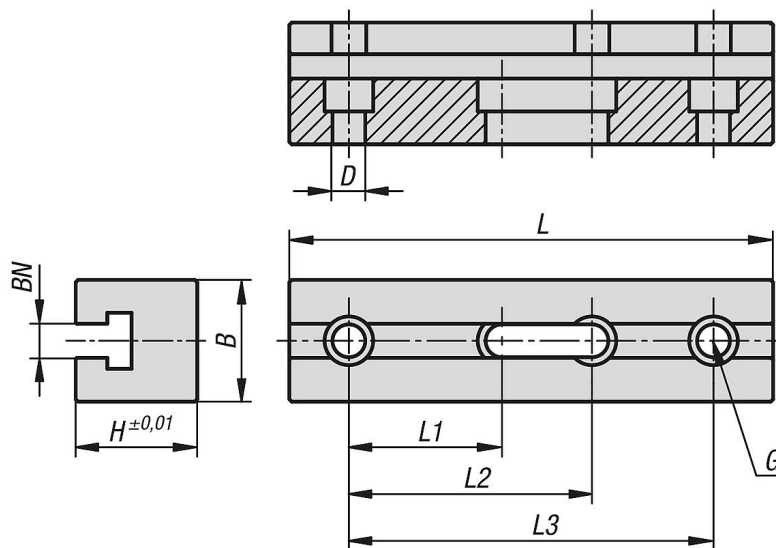
Hinweis:

Die Spannleisten dienen zum Befestigen von Vorrichtungselementen über die T-Nut. Eine flexible Montage der Spannleisten auf dem Maschinentisch oder auf einem Grundelement ist durch den entsprechenden Bohrungsabstand gegeben. Durch die Kombination von Befestigungsbohrung und Befestigungslangloch ist eine diagonale Montage möglich.

Zubehör:

Zylinderschrauben DIN 912
Muttern für T-Nuten DIN 508

Zeichnungen



Artikelübersicht

Spannleisten für Vorrichtungselemente

Bestellnummer	BN=Nutbreite	B	D	H	L	L1	L2	L3	G für Zylinderschraube
K1537.14149	14	48	13,5	50	149	63	100	-	M12
K1537.14199	14	48	13,5	50	199	63	100	150	M12
K1537.18149	18	58	17,5	60	149	63	100	-	M16
K1537.18199	18	58	17,5	60	199	63	100	150	M16

