

Rohrgriffe Kunststoff mit elektrischer Schaltfunktion und einem Drucktaster ohne Not-Halt

Artikelbeschreibung/Produktabbildungen



Beschreibung

Werkstoff:

Griffschenkel Kunststoff PA6.
Verbindungsrohr Kunststoff PVC.

Ausführung:

Griffschenkel mit Feinstruktur, schwarz.
Verbindungsrohr gedreht, schwarz.

Hinweis:

Drucktaster (Wechsler)
2 LEDs
Stecker 8-polig

Stecker montiert im Griffschenkel aus der unteren Rohrachse.
Steckverbinder mit 10 m Leitung als Zubehör lieferbar. Muss separat bestellt werden.

Schutzart: IP65 bei aufgeschraubtem Steckverbinder.

Optisch passender Rohrgriff ohne elektrische Schaltfunktion (K1528) lieferbar.

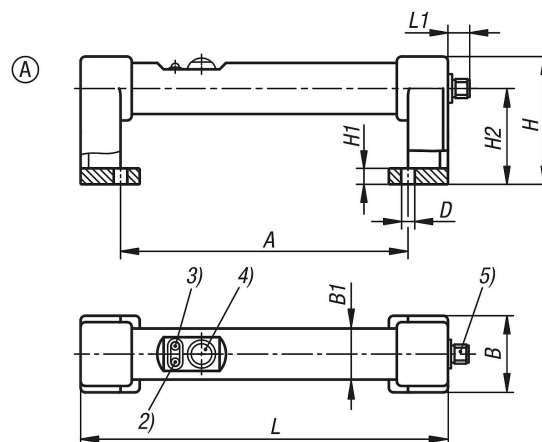
Montage:

Von der Bedienseite.

Zeichnungshinweis:

- 2) LED rot
- 3) LED grün
- 4) Drucktaster
- 5) Stecker, M12x1

Zeichnungen



Rohrgriffe Kunststoff mit elektrischer Schaltfunktion und einem Drucktaster ohne Not-Halt

Artikelübersicht

Bestellnummer	Form	A	B	B1	D	H	H1	H2	L	L1	Tragkraft N
K1529.180	A	180	48	32	8,5	80	10	60	230	13	1000