

Spannbolzen Stahl

Artikelbeschreibung/Produktabbildungen



Beschreibung

Werkstoff:

Griffhebel aus Zinkdruckguss nach DIN EN 12844.
Zentrierbolzen und Klemmkeile Stahl 1.0715.
Klemmring Stahl.

Ausführung:

Griffhebel schwarz, kunststoffbeschichtet.
Zentrierbolzen und Klemmring phosphatiert.
Klemmkeile brüniert.
Maßskala gelasert.

Hinweis:

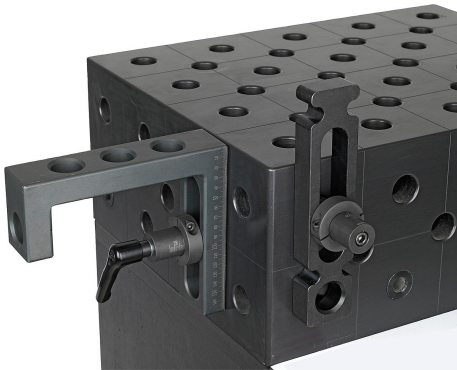
Beim Anziehen der Schraube oder Drehen des Klemmhebels werden die beiden Klemmkeile in der Bohrung verspannt. Über den stufenlos verstellbaren Klemmring lassen sich ein oder mehrere Anschlagelmente unterschiedlicher Stärke sicher fixieren.

Anwendung:

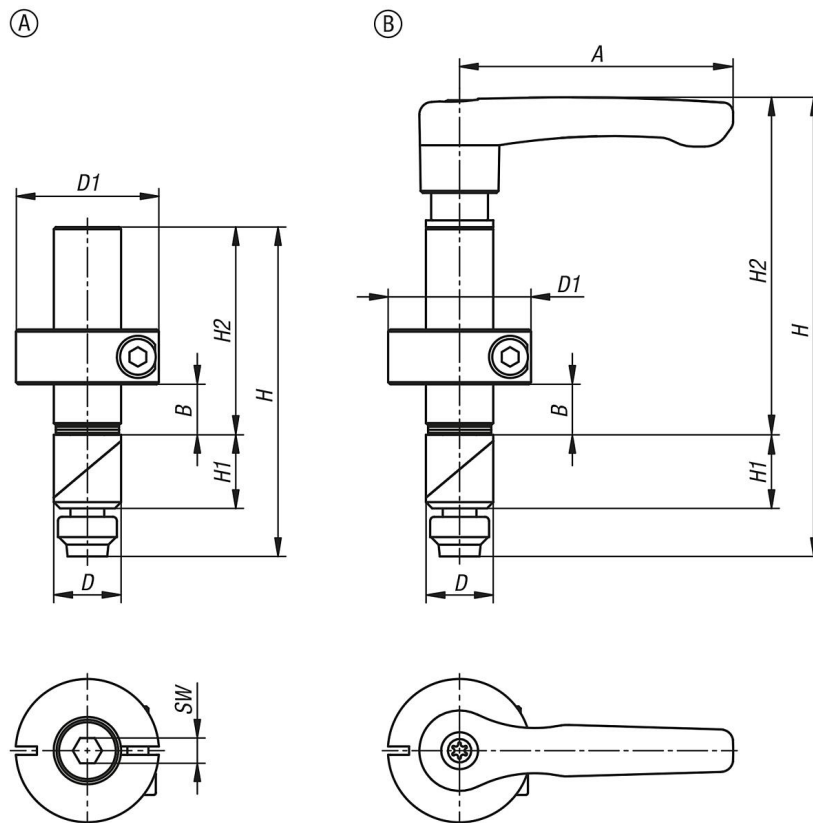
Die Spannbolzen eignen sich ideal, um gängige Anschlagelmente auch unterschiedlicher Materialstärken auf Lochrastertischen / Schweißbischen mit Loch- \varnothing 16 mm oder 28 mm zu fixieren.

Vorteile:

Stufenlos einstellbarer Spannungsbereich von 0-36 mm und 0-75 mm.
Unempfindlich gegenüber Durchmesser und Oberflächenqualität der Bohrung (bis H12).
Spannungsbereich mittels Skala leicht voreinstellbar.
Oberflächenschonende Verspannung in der Bohrung.
Niederzugeffekt auch bei dünner Materialdicke des Tisches (≥ 8 mm oder ≥ 4 mm).
Kompatibel mit gängigen Anschlagelmenten.



Zeichnungen



Artikelübersicht

Spannbolzen Stahl

| Bestellnummer | Form | A | D | D1 | H | H1 | H2 | SW | B Spannbereich |
|---------------|------|----|----|----|-----|------|-----|----|-------------------|
| K1503.0016 | A | - | 16 | 34 | 78 | 17,5 | 49 | 6 | 0-36 |
| K1503.0028 | A | - | 28 | 48 | 129 | 28 | 90 | 6 | 0-75 |
| K1503.0116 | B | 65 | 16 | 34 | 109 | 17,5 | 80 | - | 0-36 |
| K1503.0128 | B | 80 | 28 | 48 | 168 | 28 | 129 | - | 0-75 |