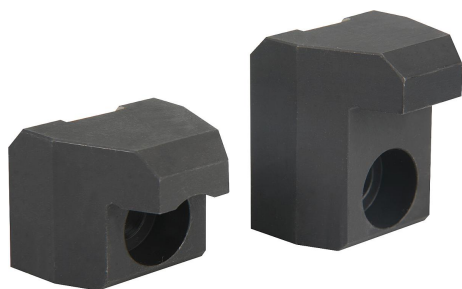


# Spannbacken für Schwimmspanner

## Artikelbeschreibung/Produktabbildungen

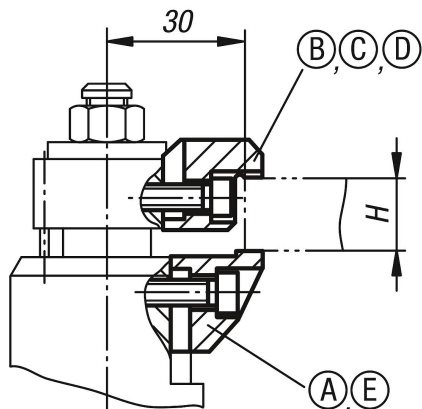


### Beschreibung

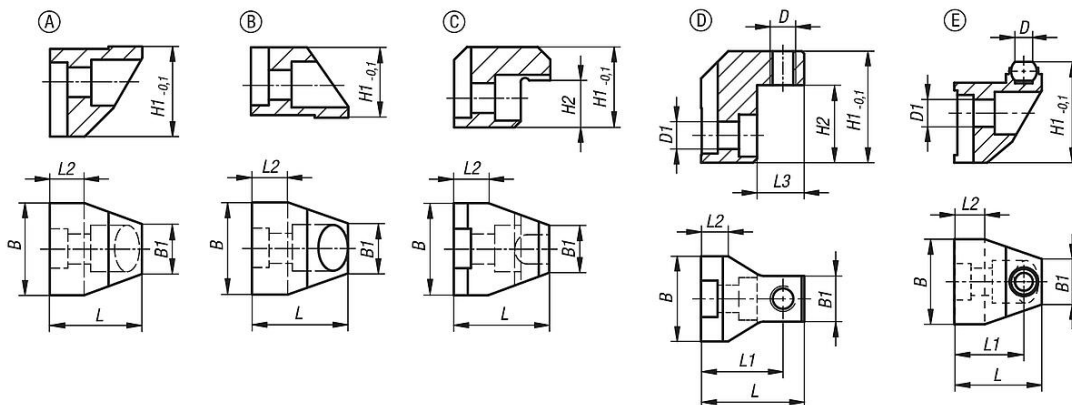
**Werkstoff:**  
Einsatzstahl.

**Ausführung:**  
nitriert und brüniert.

**Hinweis:**  
Mit diesen Spannbacken kann der Spannungsbereich der Schwimmspanner vergrößert werden.



## Zeichnungen



## Artikelübersicht

### Spannbacken für Schwimmspanner

Bestellnummer	Form	Ausführung 1	B	B1	D	D1	Spannbereich						
							H	H1	H2	L	L1	L2	L3
K1490.90000	A	Standard-Spannbacke unten	28	15	-	-	-	26,8	-	28	-	10	-
K1490.90012	B	Standard-Spannbacke oben	28	15	-	-	0-12	21	-	29,5	-	11,5	-
K1490.90416	C	Wechsel-Spannbacke oben	28	15	-	-	4-16	24,5	3,5	29,5	-	11,5	-
K1490.91527	C	Wechsel-Spannbacke oben	28	15	-	-	15-27	24,5	14,5	29,5	-	11,5	-
K1490.92638	C	Wechsel-Spannbacke oben	28	15	-	-	26-38	35,5	25,5	29,5	-	11,5	-
K1490.90029	D	obere Spannbacke	28	15	M8	4,5	-	29,5	16,5	31,5	24,5	8	16
K1490.90040	D	obere Spannbacke	28	15	M8	4,5	-	40,5	27,5	31,5	24,5	8	16
K1490.910000	E	untere Spannbacke	28	15	5,8	4,5	-	32,8	-	30	23	10	-

