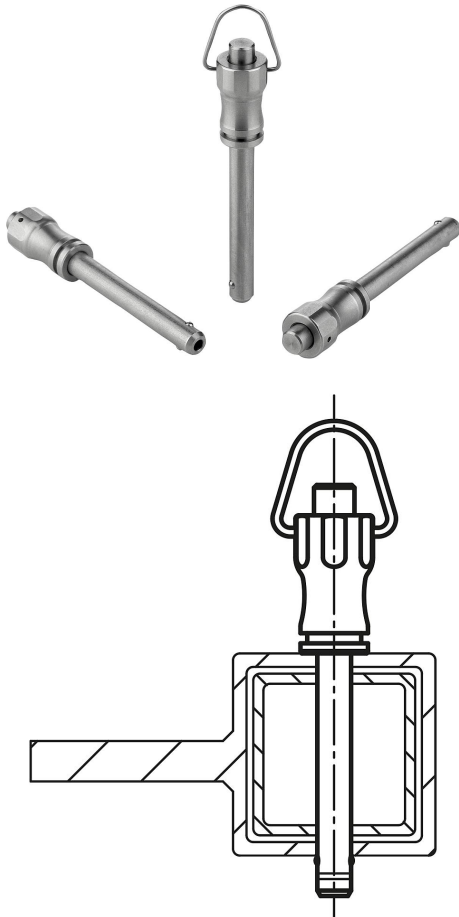


Kugelsperrbolzen mit hoher Scherfestigkeit

Artikelbeschreibung/Produktabbildungen



Beschreibung

Werkstoff:

Griff und Druckknopf Edelstahl 1.4305.
 Bolzen Edelstahl 1.4542.
 Kugeln Edelstahl 1.4125.
 Druckfeder und Bügel Edelstahl 1.4310.

Ausführung:

blank.

Hinweis:

Kugelsperrbolzen dienen zum schnellen und einfachen Fixieren und Verbinden von Bauteilen.

Durch Drücken des Druckknopfes können die beiden Kugeln entriegelt und somit die zu verbindenden Teile abgesteckt werden. Wird der Druckknopf losgelassen, verriegeln die Kugeln die Verbindung sicher.

Scherkraft zweischnittig (F) = S · τ aB max.

Bei den Angaben zur Scherkraft handelt es sich um die theoretische Bruchlast. Es sind unverbindliche Richtwerte ohne Berücksichtigung von Sicherheitsfaktoren und unter Ausschluss jeglicher Haftung. Die angegebenen Werte dienen ausschließlich der Information und stellen keine rechtsverbindliche Zusicherung von Eigenschaften dar.

Die Belastungswerte sind in Anlehnung an die DIN 50141 rechnerisch ermittelt worden. Ob der Kugelsperrbolzen für die jeweilige Anwendung geeignet ist, muss jeder Anwender individuell ermitteln.

Unterschiedlichste Werkstoffe, an denen die Kugelsperrbolzen eingesetzt werden, Witterungsbedingungen, sowie Verschleiß können die ermittelten Werte beeinflussen.

Kugelsperrbolzen mit hoher Scherfestigkeit sind durch eine Kennzeichnungsrille am Bolzen markiert.

Vorteile:

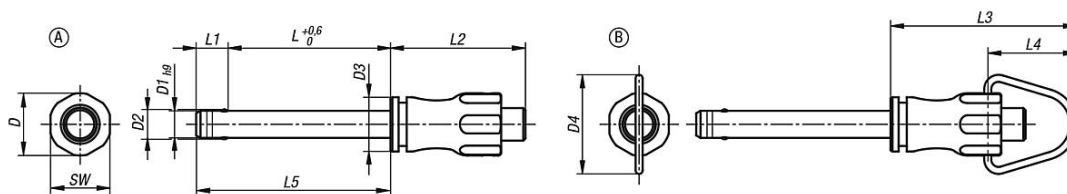
Höhere Belastbarkeit im Vergleich zu den Standard-Kugelsperrbolzen.
 Der Bolzen aus nichtrostendem Edelstahl 1.4542 ist gehärtet, weist eine hohe Scherfestigkeit auf und ist extrem belastbar.

Zubehör:

Aufnahmebuchsen für Kugelsperrbolzen K0724
 Für Form B:
 Sicherungs-Spiralkabel K0367
 Halteseile mit Öse K0367
 Schlüsselring K0367

Kugelsperrbolzen mit hoher Scherfestigkeit

Zeichnungen



Artikelübersicht

Kugelsperrbolzen Edelstahl mit hoher Scherfestigkeit, Form A

| Bestellnummer | Form | D | D1 | D2 | D3 | D4 | L | L1 | L2 | L3 | L4 | L5 | SW | Aufnahmebohrung H11 | Scherkraft zweischnittig max. kN |
|-----------------|------|------|----|------|------|------|----|------|------|------|------|------|----|---------------------|----------------------------------|
| K0790.011205010 | A | 11,5 | 5 | 5,5 | 10 | - | 10 | 5,9 | 25 | - | - | 15,9 | 11 | 5 | 24 |
| K0790.011205015 | A | 11,5 | 5 | 5,5 | 10 | - | 15 | 5,9 | 25 | - | - | 20,9 | 11 | 5 | 24 |
| K0790.011205020 | A | 11,5 | 5 | 5,5 | 10 | - | 20 | 5,9 | 25 | - | - | 25,9 | 11 | 5 | 24 |
| K0790.011205025 | A | 11,5 | 5 | 5,5 | 10 | - | 25 | 5,9 | 25 | - | - | 30,9 | 11 | 5 | 24 |
| K0790.011205030 | A | 11,5 | 5 | 5,5 | 10 | - | 30 | 5,9 | 25 | - | - | 35,9 | 11 | 5 | 24 |
| K0790.011206010 | A | 11,5 | 6 | 6,85 | 10 | - | 10 | 6,8 | 25 | - | - | 16,8 | 11 | 6 | 35 |
| K0790.011206015 | A | 11,5 | 6 | 6,85 | 10 | - | 15 | 6,8 | 25 | - | - | 21,8 | 11 | 6 | 35 |
| K0790.011206020 | A | 11,5 | 6 | 6,85 | 10 | - | 20 | 6,8 | 25 | - | - | 26,8 | 11 | 6 | 35 |
| K0790.011206025 | A | 11,5 | 6 | 6,85 | 10 | - | 25 | 6,8 | 25 | - | - | 31,8 | 11 | 6 | 35 |
| K0790.011206030 | A | 11,5 | 6 | 6,85 | 10 | - | 30 | 6,8 | 25 | - | - | 36,8 | 11 | 6 | 35 |
| K0790.011206035 | A | 11,5 | 6 | 6,85 | 10 | - | 35 | 6,8 | 25 | - | - | 41,8 | 11 | 6 | 35 |
| K0790.011206040 | A | 11,5 | 6 | 6,85 | 10 | - | 40 | 6,8 | 25 | - | - | 46,8 | 11 | 6 | 35 |
| K0790.011206045 | A | 11,5 | 6 | 6,85 | 10 | - | 45 | 6,8 | 25 | - | - | 51,8 | 11 | 6 | 35 |
| K0790.011206050 | A | 11,5 | 6 | 6,85 | 10 | - | 50 | 6,8 | 25 | - | - | 56,8 | 11 | 6 | 35 |
| K0790.011508020 | A | 15,5 | 8 | 9,5 | 13,5 | - | 20 | 7,8 | 33 | - | - | 27,8 | 15 | 8 | 63 |
| K0790.011508025 | A | 15,5 | 8 | 9,5 | 13,5 | - | 25 | 7,8 | 33 | - | - | 32,8 | 15 | 8 | 63 |
| K0790.011508030 | A | 15,5 | 8 | 9,5 | 13,5 | - | 30 | 7,8 | 33 | - | - | 37,8 | 15 | 8 | 63 |
| K0790.011508035 | A | 15,5 | 8 | 9,5 | 13,5 | - | 35 | 7,8 | 33 | - | - | 42,8 | 15 | 8 | 63 |
| K0790.011508040 | A | 15,5 | 8 | 9,5 | 13,5 | - | 40 | 7,8 | 33 | - | - | 47,8 | 15 | 8 | 63 |
| K0790.011508045 | A | 15,5 | 8 | 9,5 | 13,5 | - | 45 | 7,8 | 33 | - | - | 52,8 | 15 | 8 | 63 |
| K0790.011508050 | A | 15,5 | 8 | 9,5 | 13,5 | - | 50 | 7,8 | 33 | - | - | 57,8 | 15 | 8 | 63 |
| K0790.011510020 | A | 15,5 | 10 | 12 | 13,5 | - | 20 | 8,9 | 33 | - | - | 28,9 | 15 | 10 | 100 |
| K0790.011510025 | A | 15,5 | 10 | 12 | 13,5 | - | 25 | 8,9 | 33 | - | - | 33,9 | 15 | 10 | 100 |
| K0790.011510030 | A | 15,5 | 10 | 12 | 13,5 | - | 30 | 8,9 | 33 | - | - | 38,9 | 15 | 10 | 100 |
| K0790.011510035 | A | 15,5 | 10 | 12 | 13,5 | - | 35 | 8,9 | 33 | - | - | 43,9 | 15 | 10 | 100 |
| K0790.011510040 | A | 15,5 | 10 | 12 | 13,5 | - | 40 | 8,9 | 33 | - | - | 48,9 | 15 | 10 | 100 |
| K0790.011510045 | A | 15,5 | 10 | 12 | 13,5 | - | 45 | 8,9 | 33 | - | - | 53,9 | 15 | 10 | 100 |
| K0790.011510050 | A | 15,5 | 10 | 12 | 13,5 | - | 50 | 8,9 | 33 | - | - | 58,9 | 15 | 10 | 100 |
| K0790.011510060 | A | 15,5 | 10 | 12 | 13,5 | - | 60 | 8,9 | 33 | - | - | 68,9 | 15 | 10 | 100 |
| K0790.012112025 | A | 22 | 12 | 14,5 | 20 | - | 25 | 9,9 | 39,5 | - | - | 34,9 | 21 | 12 | 144 |
| K0790.012112030 | A | 22 | 12 | 14,5 | 20 | - | 30 | 9,9 | 39,5 | - | - | 39,9 | 21 | 12 | 144 |
| K0790.012112035 | A | 22 | 12 | 14,5 | 20 | - | 35 | 9,9 | 39,5 | - | - | 44,9 | 21 | 12 | 144 |
| K0790.012112040 | A | 22 | 12 | 14,5 | 20 | - | 40 | 9,9 | 39,5 | - | - | 49,9 | 21 | 12 | 144 |
| K0790.012112045 | A | 22 | 12 | 14,5 | 20 | - | 45 | 9,9 | 39,5 | - | - | 54,9 | 21 | 12 | 144 |
| K0790.012112050 | A | 22 | 12 | 14,5 | 20 | - | 50 | 9,9 | 39,5 | - | - | 59,9 | 21 | 12 | 144 |
| K0790.012112060 | A | 22 | 12 | 14,5 | 20 | - | 60 | 9,9 | 39,5 | - | - | 69,9 | 21 | 12 | 144 |
| K0790.012112070 | A | 22 | 12 | 14,5 | 20 | - | 70 | 9,9 | 39,5 | - | - | 79,9 | 21 | 12 | 144 |
| K0790.012112080 | A | 22 | 12 | 14,5 | 20 | - | 80 | 9,9 | 39,5 | - | - | 89,9 | 21 | 12 | 144 |
| K0790.012116030 | A | 22 | 16 | 19 | 20 | - | 30 | 13,1 | 39,5 | - | - | 43,1 | 21 | 16 | 257 |
| K0790.012116035 | A | 22 | 16 | 19 | 20 | - | 35 | 13,1 | 39,5 | - | - | 48,1 | 21 | 16 | 257 |
| K0790.012116040 | A | 22 | 16 | 19 | 20 | - | 40 | 13,1 | 39,5 | - | - | 53,1 | 21 | 16 | 257 |
| K0790.012116045 | A | 22 | 16 | 19 | 20 | - | 45 | 13,1 | 39,5 | - | - | 58,1 | 21 | 16 | 257 |
| K0790.012116050 | A | 22 | 16 | 19 | 20 | - | 50 | 13,1 | 39,5 | - | - | 63,1 | 21 | 16 | 257 |
| K0790.012116060 | A | 22 | 16 | 19 | 20 | - | 60 | 13,1 | 39,5 | - | - | 73,1 | 21 | 16 | 257 |
| K0790.012116070 | A | 22 | 16 | 19 | 20 | - | 70 | 13,1 | 39,5 | - | - | 83,1 | 21 | 16 | 257 |
| K0790.012116080 | A | 22 | 16 | 19 | 20 | - | 80 | 13,1 | 39,5 | - | - | 93,1 | 21 | 16 | 257 |
| K0790.111205010 | B | 11,5 | 5 | 5,5 | 10 | 18,3 | 10 | 5,9 | 25 | 34,6 | 16,6 | 15,9 | 11 | 5 | 24 |

Kugelsperrbolzen mit hoher Scherfestigkeit

Artikelübersicht

| Bestellnummer | Form | D | D1 | D2 | D3 | D4 | L | L1 | L2 | L3 | L4 | L5 | SW | Aufnahme- bohrung H11 | Scherkraft zweischneittig max. kN |
|-----------------|------|------|----|------|------|------|----|------|------|------|------|------|----|-----------------------------|---|
| K0790.111205015 | B | 11,5 | 5 | 5,5 | 10 | 18,3 | 15 | 5,9 | 25 | 34,6 | 16,6 | 20,9 | 11 | 5 | 24 |
| K0790.111205020 | B | 11,5 | 5 | 5,5 | 10 | 18,3 | 20 | 5,9 | 25 | 34,6 | 16,6 | 25,9 | 11 | 5 | 24 |
| K0790.111205025 | B | 11,5 | 5 | 5,5 | 10 | 18,3 | 25 | 5,9 | 25 | 34,6 | 16,6 | 30,9 | 11 | 5 | 24 |
| K0790.111205030 | B | 11,5 | 5 | 5,5 | 10 | 18,3 | 30 | 5,9 | 25 | 34,6 | 16,6 | 35,9 | 11 | 5 | 24 |
| K0790.111206010 | B | 11,5 | 6 | 6,85 | 10 | 18,3 | 10 | 6,8 | 25 | 34,6 | 16,6 | 16,8 | 11 | 6 | 35 |
| K0790.111206015 | B | 11,5 | 6 | 6,85 | 10 | 18,3 | 15 | 6,8 | 25 | 34,6 | 16,6 | 21,8 | 11 | 6 | 35 |
| K0790.111206020 | B | 11,5 | 6 | 6,85 | 10 | 18,3 | 20 | 6,8 | 25 | 34,6 | 16,6 | 26,8 | 11 | 6 | 35 |
| K0790.111206025 | B | 11,5 | 6 | 6,85 | 10 | 18,3 | 25 | 6,8 | 25 | 34,6 | 16,6 | 31,8 | 11 | 6 | 35 |
| K0790.111206030 | B | 11,5 | 6 | 6,85 | 10 | 18,3 | 30 | 6,8 | 25 | 34,6 | 16,6 | 36,8 | 11 | 6 | 35 |
| K0790.111206035 | B | 11,5 | 6 | 6,85 | 10 | 18,3 | 35 | 6,8 | 25 | 34,6 | 16,6 | 41,8 | 11 | 6 | 35 |
| K0790.111206040 | B | 11,5 | 6 | 6,85 | 10 | 18,3 | 40 | 6,8 | 25 | 34,6 | 16,6 | 46,8 | 11 | 6 | 35 |
| K0790.111206045 | B | 11,5 | 6 | 6,85 | 10 | 18,3 | 45 | 6,8 | 25 | 34,6 | 16,6 | 51,8 | 11 | 6 | 35 |
| K0790.111206050 | B | 11,5 | 6 | 6,85 | 10 | 18,3 | 50 | 6,8 | 25 | 34,6 | 16,6 | 56,8 | 11 | 6 | 35 |
| K0790.111508020 | B | 15,5 | 8 | 9,5 | 13,5 | 24 | 20 | 7,8 | 33 | 46,7 | 22,7 | 27,8 | 15 | 8 | 63 |
| K0790.111508025 | B | 15,5 | 8 | 9,5 | 13,5 | 24 | 25 | 7,8 | 33 | 46,7 | 22,7 | 32,8 | 15 | 8 | 63 |
| K0790.111508030 | B | 15,5 | 8 | 9,5 | 13,5 | 24 | 30 | 7,8 | 33 | 46,7 | 22,7 | 37,8 | 15 | 8 | 63 |
| K0790.111508035 | B | 15,5 | 8 | 9,5 | 13,5 | 24 | 35 | 7,8 | 33 | 46,7 | 22,7 | 42,8 | 15 | 8 | 63 |
| K0790.111508040 | B | 15,5 | 8 | 9,5 | 13,5 | 24 | 40 | 7,8 | 33 | 46,7 | 22,7 | 47,8 | 15 | 8 | 63 |
| K0790.111508045 | B | 15,5 | 8 | 9,5 | 13,5 | 24 | 45 | 7,8 | 33 | 46,7 | 22,7 | 52,8 | 15 | 8 | 63 |
| K0790.111508050 | B | 15,5 | 8 | 9,5 | 13,5 | 24 | 50 | 7,8 | 33 | 46,7 | 22,7 | 57,8 | 15 | 8 | 63 |
| K0790.111510020 | B | 15,5 | 10 | 12 | 13,5 | 24 | 20 | 8,9 | 33 | 46,7 | 22,7 | 28,9 | 15 | 10 | 100 |
| K0790.111510025 | B | 15,5 | 10 | 12 | 13,5 | 24 | 25 | 8,9 | 33 | 46,7 | 22,7 | 33,9 | 15 | 10 | 100 |
| K0790.111510030 | B | 15,5 | 10 | 12 | 13,5 | 24 | 30 | 8,9 | 33 | 46,7 | 22,7 | 38,9 | 15 | 10 | 100 |
| K0790.111510035 | B | 15,5 | 10 | 12 | 13,5 | 24 | 35 | 8,9 | 33 | 46,7 | 22,7 | 43,9 | 15 | 10 | 100 |
| K0790.111510040 | B | 15,5 | 10 | 12 | 13,5 | 24 | 40 | 8,9 | 33 | 46,7 | 22,7 | 48,9 | 15 | 10 | 100 |
| K0790.111510045 | B | 15,5 | 10 | 12 | 13,5 | 24 | 45 | 8,9 | 33 | 46,7 | 22,7 | 53,9 | 15 | 10 | 100 |
| K0790.111510050 | B | 15,5 | 10 | 12 | 13,5 | 24 | 50 | 8,9 | 33 | 46,7 | 22,7 | 58,9 | 15 | 10 | 100 |
| K0790.111510060 | B | 15,5 | 10 | 12 | 13,5 | 24 | 60 | 8,9 | 33 | 46,7 | 22,7 | 68,9 | 15 | 10 | 100 |
| K0790.112112025 | B | 22 | 12 | 14,5 | 20 | 33 | 25 | 9,9 | 39,5 | 59,3 | 30,3 | 34,9 | 21 | 12 | 144 |
| K0790.112112030 | B | 22 | 12 | 14,5 | 20 | 33 | 30 | 9,9 | 39,5 | 59,3 | 30,3 | 39,9 | 21 | 12 | 144 |
| K0790.112112035 | B | 22 | 12 | 14,5 | 20 | 33 | 35 | 9,9 | 39,5 | 59,3 | 30,3 | 44,9 | 21 | 12 | 144 |
| K0790.112112040 | B | 22 | 12 | 14,5 | 20 | 33 | 40 | 9,9 | 39,5 | 59,3 | 30,3 | 49,9 | 21 | 12 | 144 |
| K0790.112112045 | B | 22 | 12 | 14,5 | 20 | 33 | 45 | 9,9 | 39,5 | 59,3 | 30,3 | 54,9 | 21 | 12 | 144 |
| K0790.112112050 | B | 22 | 12 | 14,5 | 20 | 33 | 50 | 9,9 | 39,5 | 59,3 | 30,3 | 59,9 | 21 | 12 | 144 |
| K0790.112112060 | B | 22 | 12 | 14,5 | 20 | 33 | 60 | 9,9 | 39,5 | 59,3 | 30,3 | 69,9 | 21 | 12 | 144 |
| K0790.112112070 | B | 22 | 12 | 14,5 | 20 | 33 | 70 | 9,9 | 39,5 | 59,3 | 30,3 | 79,9 | 21 | 12 | 144 |
| K0790.112112080 | B | 22 | 12 | 14,5 | 20 | 33 | 80 | 9,9 | 39,5 | 59,3 | 30,3 | 89,9 | 21 | 12 | 144 |
| K0790.112116030 | B | 22 | 16 | 19 | 20 | 33 | 30 | 13,1 | 39,5 | 59,3 | 30,3 | 43,1 | 21 | 16 | 257 |
| K0790.112116035 | B | 22 | 16 | 19 | 20 | 33 | 35 | 13,1 | 39,5 | 59,3 | 30,3 | 48,1 | 21 | 16 | 257 |
| K0790.112116040 | B | 22 | 16 | 19 | 20 | 33 | 40 | 13,1 | 39,5 | 59,3 | 30,3 | 53,1 | 21 | 16 | 257 |
| K0790.112116045 | B | 22 | 16 | 19 | 20 | 33 | 45 | 13,1 | 39,5 | 59,3 | 30,3 | 58,1 | 21 | 16 | 257 |
| K0790.112116050 | B | 22 | 16 | 19 | 20 | 33 | 50 | 13,1 | 39,5 | 59,3 | 30,3 | 63,1 | 21 | 16 | 257 |
| K0790.112116060 | B | 22 | 16 | 19 | 20 | 33 | 60 | 13,1 | 39,5 | 59,3 | 30,3 | 73,1 | 21 | 16 | 257 |
| K0790.112116070 | B | 22 | 16 | 19 | 20 | 33 | 70 | 13,1 | 39,5 | 59,3 | 30,3 | 83,1 | 21 | 16 | 257 |
| K0790.112116080 | B | 22 | 16 | 19 | 20 | 33 | 80 | 13,1 | 39,5 | 59,3 | 30,3 | 93,1 | 21 | 16 | 257 |