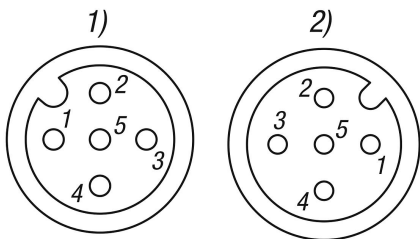


Steckverbinder mit Schraubanschluss, Form C

Artikelbeschreibung/Produktabbildungen



Beschreibung

Werkstoff:

Gehäuse TPU.
Kabelmantel PUR.
Rändelmutter Messing.
Kontakte Bronze.

Ausführung:

Rändelmutter verzinkt.
Kontakte vergoldet.
Polzahl: 5-polig
A-kodiert.
geschirmt.

Hinweis:

Steckverbinder mit Schraubanschluss. Steckverbinder umspritzt am Kabel.
Kabel PVC-, Silikon- und Halogenfrei.
Schleppkettene geeignet.
Zubehör für Schnellspanner mit Kraftsensor K1463.

Technische Daten:

Querschnitt: $5 \times 0,34 \text{ mm}^2$
Spannung: U max. 60 V
Strom: I max. 4 A
Isolationswiderstand: $> 1 \text{ G}\Omega$
Anzahl Steckzyklen: max. 100
Verschmutzungsgrad: 3
Schutzart: IP67

Anwendung:

Steckverbinder mit Schraubanschluss und Kabel dienen als Anschlussleitung für Sensoren und Aktoren.
Die Schirmung des Kabels schützt vor äusseren Störeinflüssen und sorgt für eine fehlerfreie Signalübertragung.

Temperaturbereich:

fest: -50 °C bis $+80 \text{ °C}$
bewegt: -25 °C bis $+80 \text{ °C}$
Schleppkette: -25 °C bis $+80 \text{ °C}$

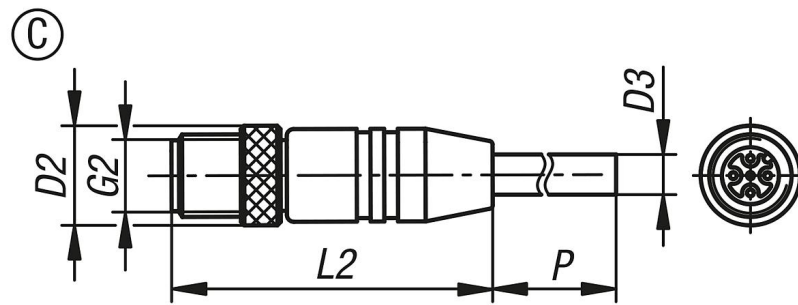
Zeichnungshinweis:

2) Stecker

1 = Braun (BN)
2 = Weiß (WH)
3 = Blau (BU)
4 = Schwarz (BK)
5 = Grau (GY)

Steckverbinder mit Schraubanschluss, Form C

Zeichnungen



Artikelübersicht

Bestellnummer	Form	D2	D3	G2	L2	P	Anzahl Leiter x Leiterquerschnitt
K1482.1235X2000	C	14,5	6	M12X1	46,75	2000	5X0,34 mm ²
K1482.1235X5000	C	14,5	6	M12X1	46,75	5000	5X0,34 mm ²
K1482.1235X10000	C	14,5	6	M12X1	46,75	10000	5X0,34 mm ²