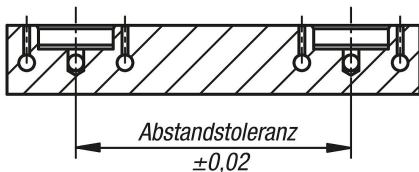


## Positionierzylinder pneumatisch, Form A

### Artikelbeschreibung/Produktabbildungen



### Beschreibung

#### Werkstoff:

Gehäuse und Spannzylinder Vergütungsstahl.  
Kugeln rostfreier Stahl 1.0503.

#### Ausführung:

Gehäuse gehärtet und brüniert.  
Funktionsflächen geschliffen.

#### Hinweis:

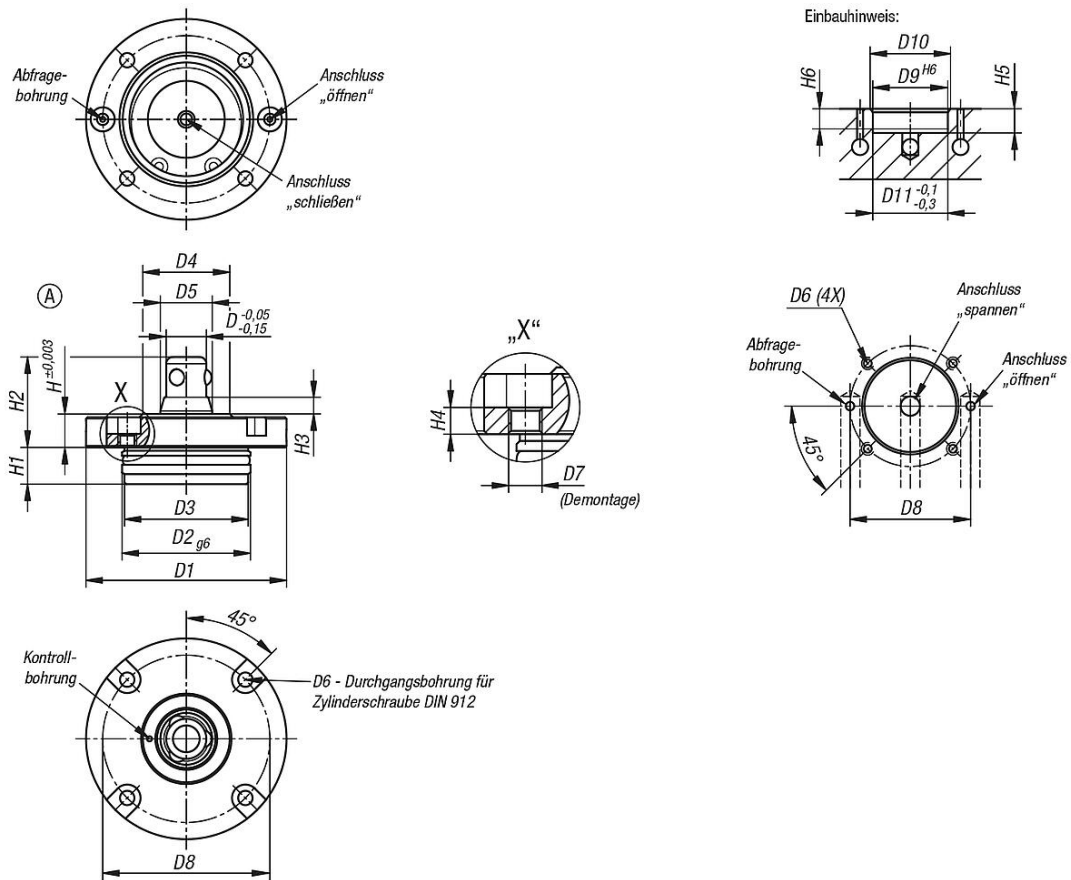
Das Positionier- und Spannsystem eignet sich besonders für den Einbau in Vorrichtungen (Platten, Würfel Aufspanntürme usw.) in allen Einbaulagen. Durch den modularen Aufbau kann die Anzahl und der Abstand der Positionierzylinder optimal an die Spannaufgabe angepasst werden. Durch die kleinen Durchmesser der Positionierzylinder kann auch das Abstandmaß zwischen den Positionierzylinder verringert werden.

Durch das Ansteuern des Positionierzylinders mit dem Anschluss "öffnen", werden die 3 Spannkugeln mechanisch gelöst. Die 3 Spannkugeln fahren nach innen und die Vorrichtung kann schnell gewechselt werden. Zum Spannen wird die Luft vom Anschluss "öffnen" entnommen und der Anschluss "spannen" erhält dann Luft auf den Positionierzylinder. Die 3 Spannkugeln werden mechanisch wieder nach außen gefahren und die Wechselvorrichtung ist gespannt.

Um die optimale Haltekraft zu erhalten, bleibt der Positionierzylinder an der Luft angeschlossen.

# Positionierzylinder pneumatisch, Form A

## Zeichnungen



## Artikelübersicht

Bestellnummer	Ausführung 2	Form	D	D1	D2	D3	D4	D5	D6	D7	D8	D9	D10	D11	H	H1	H2	H3	H4	H5	H6	Haltekraft F1 N
K1486.11670	konisch	A	16	70	48	47,5	38	24,5	M5	M6	60	48	50	48	12	15	35	8	5	16	12	4000
K1486.12085	konisch	A	20	85	58	57,5	48	31,5	M6	M8	72	58	60	58	15	19	44	10	6	20	16	6300