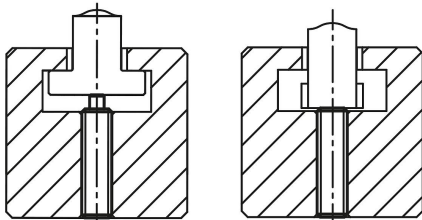


# Federnde Druckstücke mit Innensechskant und Druckstift abgeflacht, Edelstahl, mit Gewindegängigkeit

Artikelbeschreibung/Produktabbildungen



## Beschreibung

### Werkstoff:

Hülse 1.4305.

Druckstift 1.4034.

Feder 1.4310.

Gewindegängigkeit Nylon.

### Ausführung:

blank.

Druckstift gehärtet.

### Hinweis:

Dieses Druckstück wird vorwiegend als Abdruckstift und als gefederter Anschlag im Werkzeugbau verwendet.

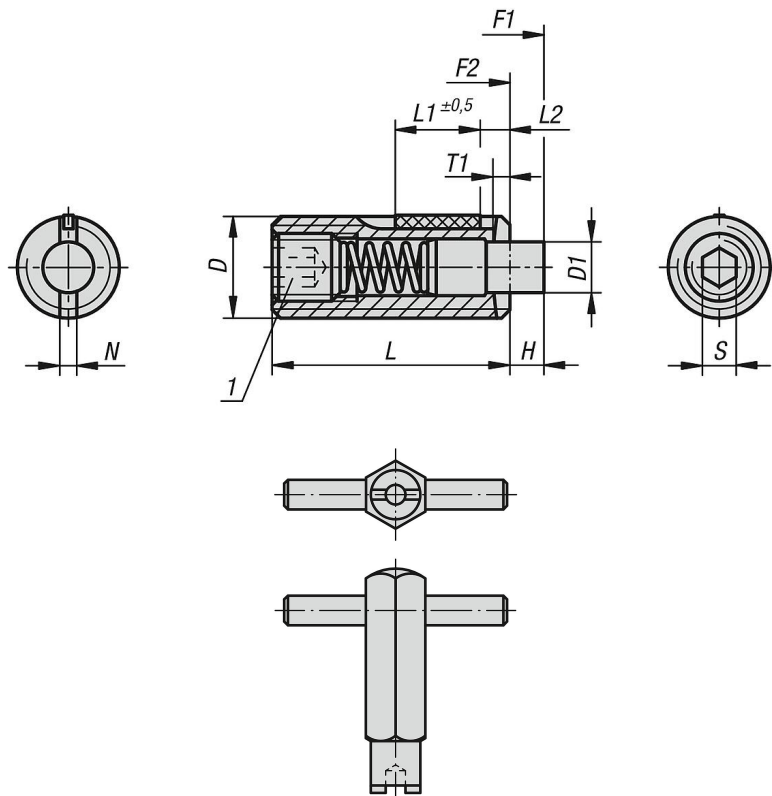
Die Betätigung des Druckstiftes erfolgt in axialer Richtung.

### Zeichnungshinweis:

L2 = ca. zwei Gewindegänge

1) Gewindestift eingeklebt

## Zeichnungen



## Artikelübersicht

# Federnde Druckstücke mit Innensechskant und Druckstift abgeflacht, Edelstahl, mit Gewindesicherung

## Artikelübersicht

### Federnde Druckstücke mit Innensechskant und Druckstift abgeflacht, Standard Federkraft, mit Gewindesicherung

Bestellnummer	D	D1	H	L	L1	T1	N	S	Federkraft Anfang F1 ca. N	Federkraft Ende F2 ca. N	Einschraub- drehmoment ca. Nm	Ausschraubdrehmoment ca. Nm	Bestellnummer Montageschlüssel
<b>K1380.05</b>	M5	2,4	2,3	18	7	0,8	0,8	1,5	5	17	0,12	0,08	K0317.905
<b>K1380.06</b>	M6	2,7	2,5	20	7	1	1	2	6	17	0,45	0,22	K0317.906
<b>K1380.08</b>	M8	3,5	3	22	8	1,4	1,2	2,5	7	29	1,05	0,37	K0317.908
<b>K1380.10</b>	M10	4	3	22	9	1,4	1,6	3	8	31	1,3	0,6	K0317.910
<b>K1380.12</b>	M12	6	4	28	10	2	2	4	10	47	2	1,3	K0317.912
<b>K1380.16</b>	M16	7,5	5	32	14	2,5	2,5	5	38	85	3,9	3	K0317.916