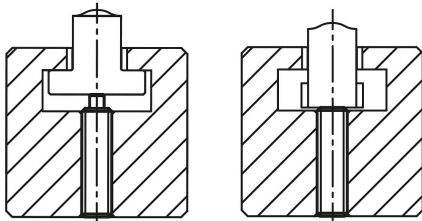


Federnde Druckstücke mit Innensechskant und Druckstift aus POM abgeflacht, Stahl

Artikelbeschreibung/Produktabbildungen



Beschreibung

Werkstoff:

Hülse Stahl Festigkeitsklasse 5.8.

Druckstift aus POM.

Feder Federstahl Kl. D.

Ausführung:

brüniert.

Hinweis:

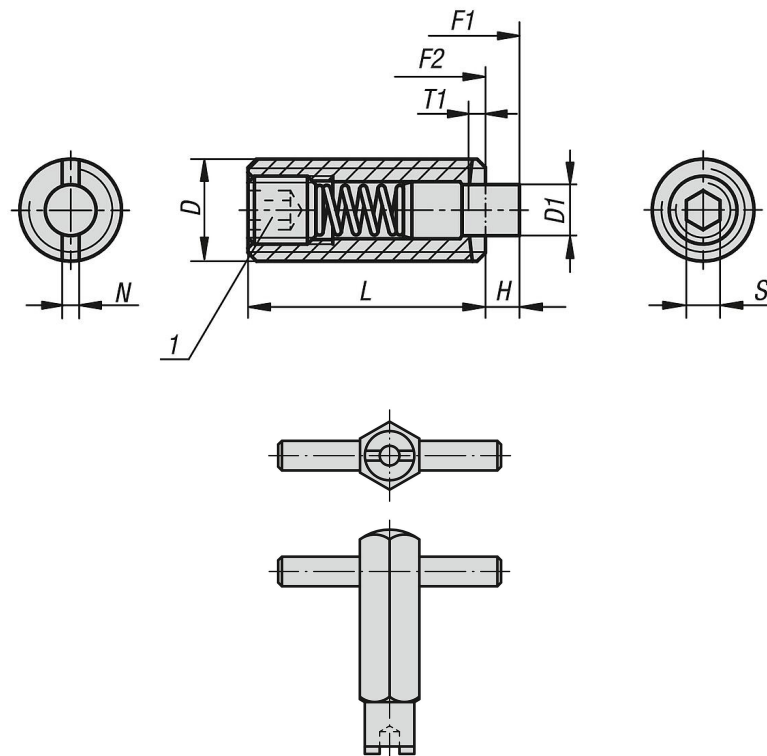
Dieses Druckstück wird vorwiegend als Abdrückstift und als gefederter Anschlag im Werkzeugbau verwendet.

Die Betätigung des Druckstiftes erfolgt in axialer Richtung.

Zeichnungshinweis:

1) Gewindestift eingeklebt

Zeichnungen



Artikelübersicht

Federnde Druckstücke mit Innensechskant und Druckstift abgeflacht, Standard Federkraft

Federnde Druckstücke mit Innensechskant und Druckstift aus POM abgeflacht, Stahl

Artikelübersicht

Bestellnummer	D	D1	H	L	T1	N	S	Federkraft Anfang F1 ca. N	Federkraft Ende F2 ca. N	Bestellnummer Montageschlüssel
K1372.05	M5	2,4	2,3	18	0,8	0,8	1,5	6	20	K0317.905
K1372.06	M6	2,7	2,5	20	1	1	2	7	20	K0317.906
K1372.08	M8	3,5	3	22	1,4	1,2	2,5	9	35	K0317.908
K1372.10	M10	4	3	22	1,4	1,6	3	9	35	K0317.910
K1372.12	M12	6	4	28	2	2	4	12	55	K0317.912
K1372.16	M16	7,5	5	32	2,5	2,5	5	45	100	K0317.916