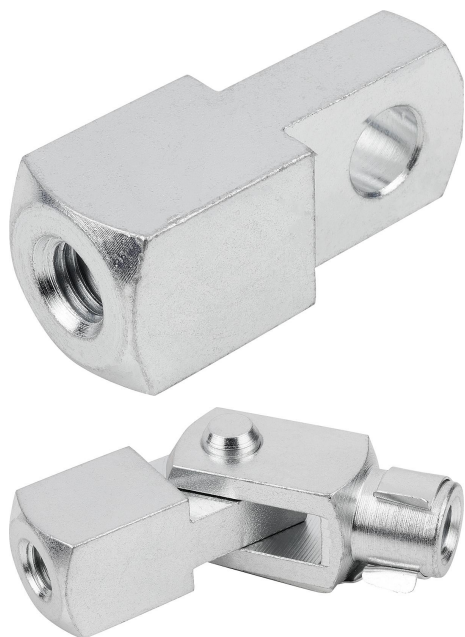


Gabelkopfgegenstücke Stahl

Artikelbeschreibung/Produktabbildungen



Beschreibung

Werkstoff:

Stahl.

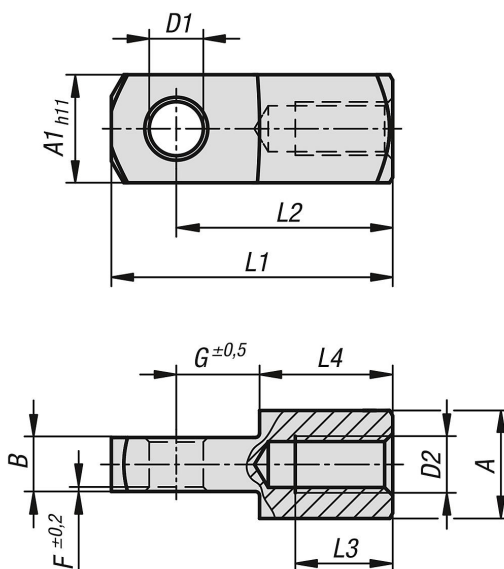
Ausführung:

verzinkt.

Hinweis:

Die Gabelkopfgegenstücke können mit Gabelköpfen und Gabelgelenken DIN 71752 kombiniert werden. Hauptsächlich finden die Produkte Verwendung, wenn Verbindungen benötigt werden, die einen Richtungsversatz in eine Richtung ausgleichen sollen.

Zeichnungen



Artikelübersicht

Gabelkopfgegenstücke Stahl

Bestellnummer	A	A1	B	D1	D2	F	G	L1	L2	L3	L4
K1460.0406	8	8	4	4	M4	0,5	6	21	16	6	10
K1460.0507	10	10	5	5	M5	0,5	7,5	26	20	8	12,5
K1460.0609	12	12	6	6	M6	0,5	9	31	24	11	15
K1460.0812	16	16	8	8	M8	0,5	12	42	32	14	20
K1460.1015	20	20	10	10	M10	0,5	15	52	40	18	25
K1460.1218	24	24	12	12	M12	0,5	18	62	48	22	30
K1460.1421	27	27	14	14	M14	1	21	72	56	25	35

Gabelkopfgegenstücke Stahl

Artikelübersicht

Bestellnummer	A	A1	B	D1	D2	F	G	L1	L2	L3	L4
K1460.1624	32	32	16	16	M16	1	24	83	64	30	40