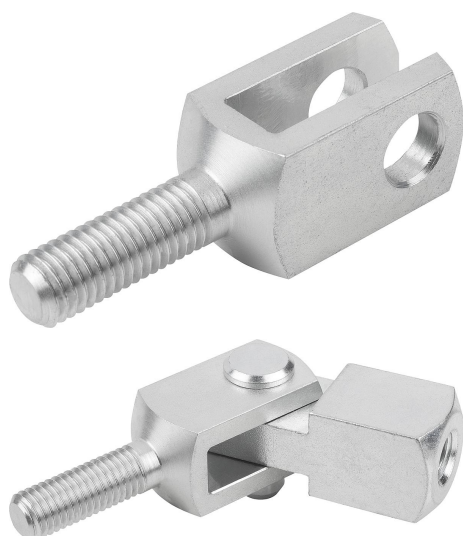


## Gabelköpfe Stahl oder Edelstahl mit Außengewinde

Artikelbeschreibung/Produktabbildungen



### Beschreibung

**Werkstoff:**

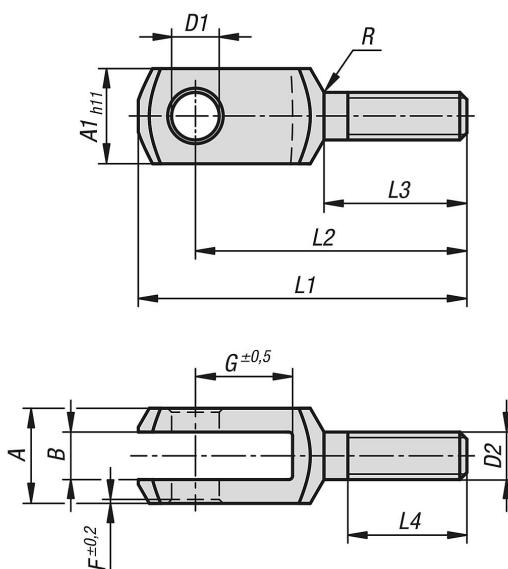
Stahl oder Edelstahl 1.4301.

**Ausführung:**

Stahl verzinkt.

Edelstahl blank.

### Zeichnungen



### Artikelübersicht

#### Gabelköpfe Stahl oder Edelstahl mit Außengewinde

Bestellnummer	Material Grundkörper	A	A1	B	D1	D2	F	G	L1	L2	L3	L4	R
K1459.0612	Automatenstahl	12	12	6	6	M6	0,5	12	44	37	20	15	0,8
K1459.0816	Automatenstahl	16	16	8	8	M8	0,5	16	57	47	25	20	0,8
K1459.1020	Automatenstahl	20	20	10	10	M10	0,5	20	69	57	30	25	0,8
K1459.1224	Automatenstahl	24	24	12	12	M12	0,5	24	82	68	35	30	0,8
K1459.1428	Automatenstahl	27	27	14	14	M14	1	28	94	78	40	35	1,2
K1459.1632	Automatenstahl	32	32	16	16	M16	1	32	108	89	45	40	1,2
K1459.2040	Automatenstahl	40	40	20	20	M20	1	40	134	109	55	50	1,5
K1459.10612	Edelstahl	12	12	6	6	M6	0,5	12	44	37	20	15	0,8
K1459.10816	Edelstahl	16	16	8	8	M8	0,5	16	57	47	25	20	0,8
K1459.11020	Edelstahl	20	20	10	10	M10	0,5	20	69	57	30	25	0,8
K1459.11224	Edelstahl	24	24	12	12	M12	0,5	24	82	68	35	30	0,8

## Gabelköpfe Stahl oder Edelstahl mit Außengewinde

### Artikelübersicht

Bestellnummer	Material Grundkörper	A	A1	B	D1	D2	F	G	L1	L2	L3	L4	R
K1459.11428	Edelstahl	27	27	14	14	M14	1	28	94	78	40	35	1,2
K1459.11632	Edelstahl	32	32	16	16	M16	1	32	108	89	45	40	1,2
K1459.12040	Edelstahl	40	40	20	20	M20	1	40	134	109	55	50	1,5