

## Bolzen mit Splintloch passend für Gabelköpfe

### Artikelbeschreibung/Produktabbildungen



### Beschreibung

#### Werkstoff:

Stahl 1.0718 oder Edelstahl 1.4305.

#### Ausführung:

Stahl galvanisch verzinkt.

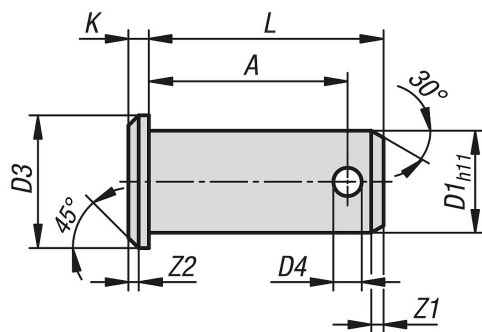
Edelstahl blank.

#### Hinweis:

Bolzen mit Splintloch, passend zu Gabelköpfen DIN 71752. Die Sicherung erfolgt durch Splinte.

Der Splint dient als Sicherungselement für den Bolzen. In Kombination mit dem passenden Gabelkopf entsteht ein voll funktionsfähiges Gabelgelenk.

### Zeichnungen



### Artikelübersicht

#### Bolzen mit Splintloch passend für Gabelköpfe

Bestellnummer	Material Grundkörper	D1	D3	D4	A	K	L	Z1	Z2
K1456.004100	Stahl	4	6	1	10	1	12	1	0,5
K1456.005123	Stahl	5	8	1,2	12,3	1,5	15	1	0,5
K1456.006153	Stahl	6	9	1,6	15,3	1,5	18	1,5	0,5
K1456.008195	Stahl	8	12	2	19,5	2	23	2	1
K1456.010245	Stahl	10	14	3,2	24,5	2	29	2	1
K1456.012295	Stahl	12	17	4	29,5	3	35	2,5	1,5
K1456.014325	Stahl	14	19	4	32,5	3	40	2,5	1,5
K1456.016382	Stahl	16	21	4	38,2	3	45	2,5	1,5
K1456.020470	Stahl	20	26	5	47	4	53	3	2
K1456.025590	Stahl	25	32	6,3	59	5	67	4	2
K1456.028632	Stahl	28	34	6,3	63,2	5	72	4	2
K1456.030590	Stahl	30	36	6,3	59	5	67	4	2
K1456.030682	Stahl	30	36	6,3	68,2	5	77	4	2
K1456.035765	Stahl	35	44	8	76,5	6	87	5	2
K1456.040900	Stahl	40	48	8	90	6	100	5	2
K1456.042900	Stahl	42	48	8	90	7	100	5	2
K1456.0501030	Stahl	50	58	10	103	7	115	6	2
K1456.104100	Edelstahl	4	6	1	10	1	12	1	0,5
K1456.105123	Edelstahl	5	8	1,2	12,3	1,5	15	1	0,5
K1456.106153	Edelstahl	6	9	1,6	15,3	1,5	18	1,5	0,5
K1456.108195	Edelstahl	8	12	2	19,5	2	23	2	1

## Bolzen mit Splintloch passend für Gabelköpfe

### Artikelübersicht

Bestellnummer	Material Grundkörper	D1	D3	D4	A	K	L	Z1	Z2
K1456.110245	Edelstahl	10	14	3,2	24,5	2	29	2	1
K1456.112295	Edelstahl	12	17	4	29,5	3	35	2,5	1,5
K1456.114325	Edelstahl	14	19	4	32,5	3	40	2,5	1,5
K1456.116382	Edelstahl	16	21	4	38,2	3	45	2,5	1,5
K1456.120470	Edelstahl	20	26	5	47	4	53	3	2
K1456.125590	Edelstahl	25	32	6,3	59	5	67	4	2
K1456.130590	Edelstahl	30	36	6,3	59	5	67	4	2