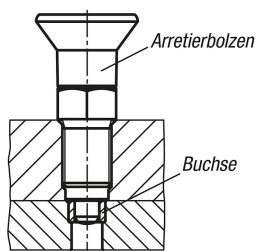


# Premium - Arretierbolzen Stahl oder Edelstahl mit Kunststoff-Pilzgriff, zylindrischem Arretierstift und Kontermutter

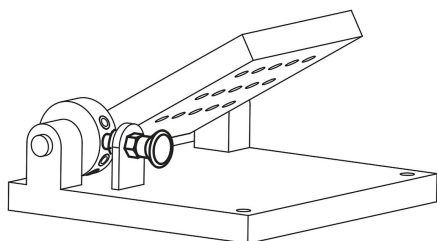
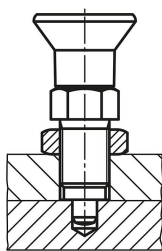
Artikelbeschreibung/Produktabbildungen



Fixierung  
mit Buchse:



Fixierung  
ohne Buchse:



## Beschreibung

### Werkstoff:

Stahlausführung:

Arretierstift gehärtet: Festigkeitsklasse 5.8.

Edelstahlausführung:

Arretierstift gehärtet: Gewindehülse 1.4305. Arretierstift 1.4034.

Pilzgriff Thermoplast schwarzgrau.

### Ausführung:

Stahlausführung:

Arretierstift gehärtet, geschliffen und brüniert.

Edelstahlausführung:

Arretierstift gehärtet, geschliffen und blank.

### Hinweis:

Die Premium-Arretierbolzen zeichnen sich durch ihre höhere Fertigungsanforderungen des Arretierbolzens und der Gewindehülse aus. Darüber hinaus wurde an der Gewindehülse eine Zentrierung angebracht, welche zur Erhöhung der Positioniergenauigkeit genutzt werden kann. Die Arretierbolzen werden dort eingesetzt, wo eine Veränderung der Arretierstellung durch Querkräfte verhindert werden sollen und eine höhere Positiongenauigkeit gefordert ist. Erst nach handbetätigter Ausrückung des Bolzens kann in eine andere Arretierstellung gefahren werden. Bei hoher Beanspruchung mit Querkräften ist der Zentrieransatz zu nutzen.

### Montage:

Bei Verwendung der Gewindehülsenzentrierung empfiehlt es sich, die Passung am Aufnahmestück vor dem Gewindeschneiden zu fertigen.

### Auf Anfrage:

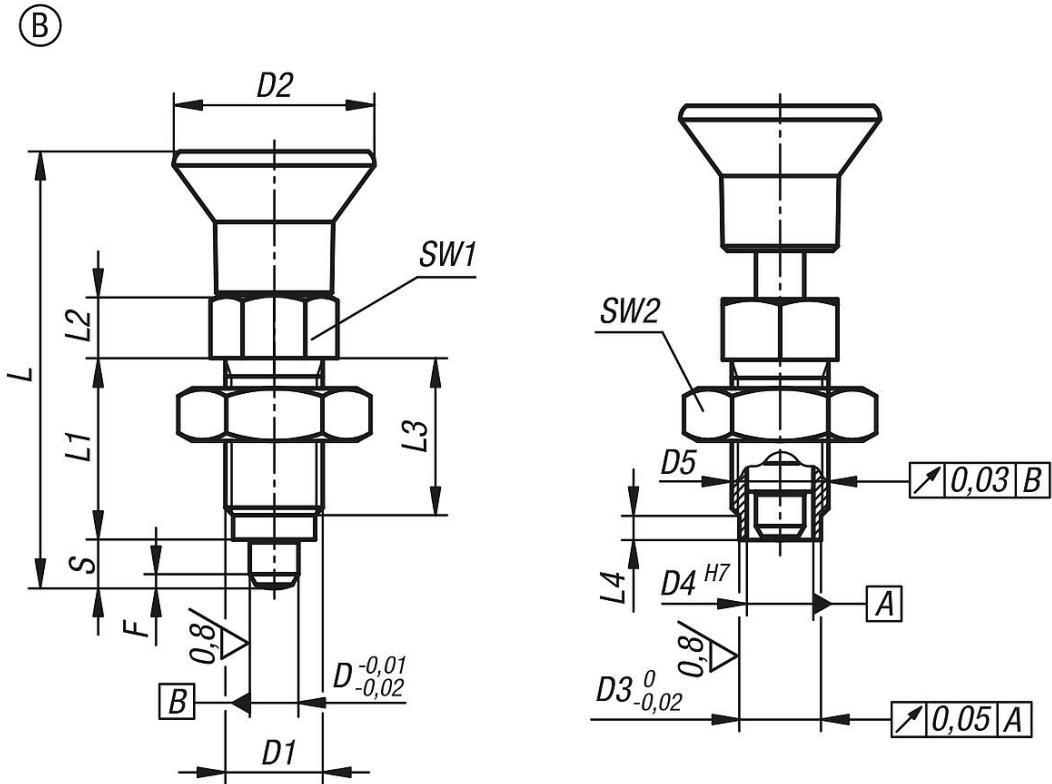
Sonderausführungen und Distanzringe.

### Zubehör:

Passende Buchse zylindrisch K0736.

Kontermutter K0700....

**Premium - Arretierbolzen Stahl oder Edelstahl mit Kunststoff-Pilzgriff, zylindrischem Arretierstift und Kontermutter**  
Zeichnungen



**Artikelübersicht**

Bestellnummer	Form	Material Grundkörper	D	D1	D2	D3	D4	D5	L	L1	L2	L3	L4	Hub S	SW1	SW2	F x 30°	Federkraft Anfang F1 ca. N	Federkraft Ende F2 ca. N
K0736.42105	B	Stahl	5	M10x1	21	8	6	6 -0,01/-0,02	43,5	17	7	15	3	5	13	17	1,3	5	12
K0736.42206	B	Stahl	6	M12x1,5	25	10	8,5	8,5 -0,01/-0,03	51,7	20	8	17	3	6	14	19	1,8	6	14
K0736.42308	B	Stahl	8	M16x1,5	33	13,5	11	11 -0,01/-0,03	68	26	10	23	4	8	19	24	2,3	15	35
K0736.42410	B	Stahl	10	M20x1,5	33	17	11	11 -0,01/-0,03	74	28	12	25	4	10	22	30	2,8	15	34
K0736.402105	B	Edelstahl	5	M10x1	21	8	6	6 -0,01/-0,02	43,5	17	7	15	3	5	13	17	1,3	5	12
K0736.402206	B	Edelstahl	6	M12x1,5	25	10	8,5	8,5 -0,01/-0,03	51,7	20	8	17	3	6	14	19	1,8	6	14
K0736.402308	B	Edelstahl	8	M16x1,5	33	13,5	11	11 -0,01/-0,03	68	26	10	23	4	8	19	24	2,3	15	35
K0736.402410	B	Edelstahl	10	M20x1,5	33	17	11	11 -0,01/-0,03	74	28	12	25	4	10	22	30	2,8	15	34