

Spannhebel Edelstahl mit Innengewinde, 0 Grad

Artikelbeschreibung/Produktabbildungen



Beschreibung

Werkstoff:

Stahlteile Edelstahl 1.4305.
Kunststoffkugelknopf schwarz.

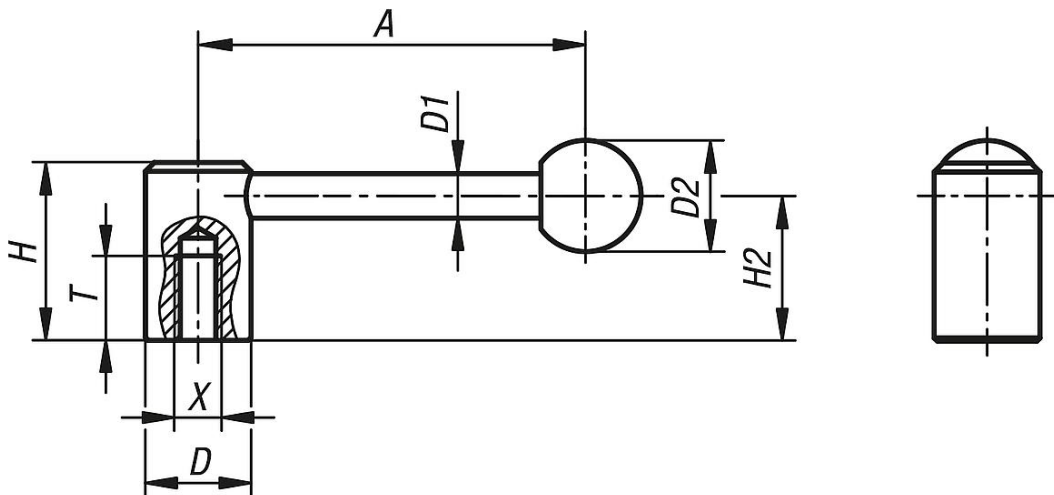
Ausführung:

Edelstahlteile blank.
Kugelknopf poliert.

Hinweis:

Spannhebel können für einfache Spannaufgaben bzw. Schaltvorgänge verwendet werden.
Gegebenenfalls muss so viel Spannraum vorhanden sein, damit der Spannhebel um 360° gedreht werden kann.

Zeichnungen



Artikelübersicht

Bestellnummer	Gewindeart	Form	Größe	X	T	D	D1	D2	H	H2	A
K1444.2082	Innengewinde	0°	1	M8	18	24	10	25	40	32,5	88,1
K1444.2102	Innengewinde	0°	1	M10	18	24	10	25	40	32,5	88,1
K1444.21012	Innengewinde	0°	2	M10	20	28	12	32	46	36,5	104
K1444.2122	Innengewinde	0°	2	M12	20	28	12	32	46	36,5	104
K1444.2162	Innengewinde	0°	3	M16	23	33	13	32	52	41	126,5
K1444.2202	Innengewinde	0°	4	M20	26	41	13	32	61	49	128,5