

# Spannhebel Edelstahl

## Artikelbeschreibung/Produktabbildungen



## Beschreibung

### Werkstoff:

Stahlteile Edelstahl 1.4305.

Kunststoffkugelknopf schwarz.

### Ausführung:

Edelstahlteile blank.

Kugelknopf poliert.

### Hinweis:

Spannhebel können für einfache Spannaufgaben bzw. Schaltvorgänge verwendet werden.

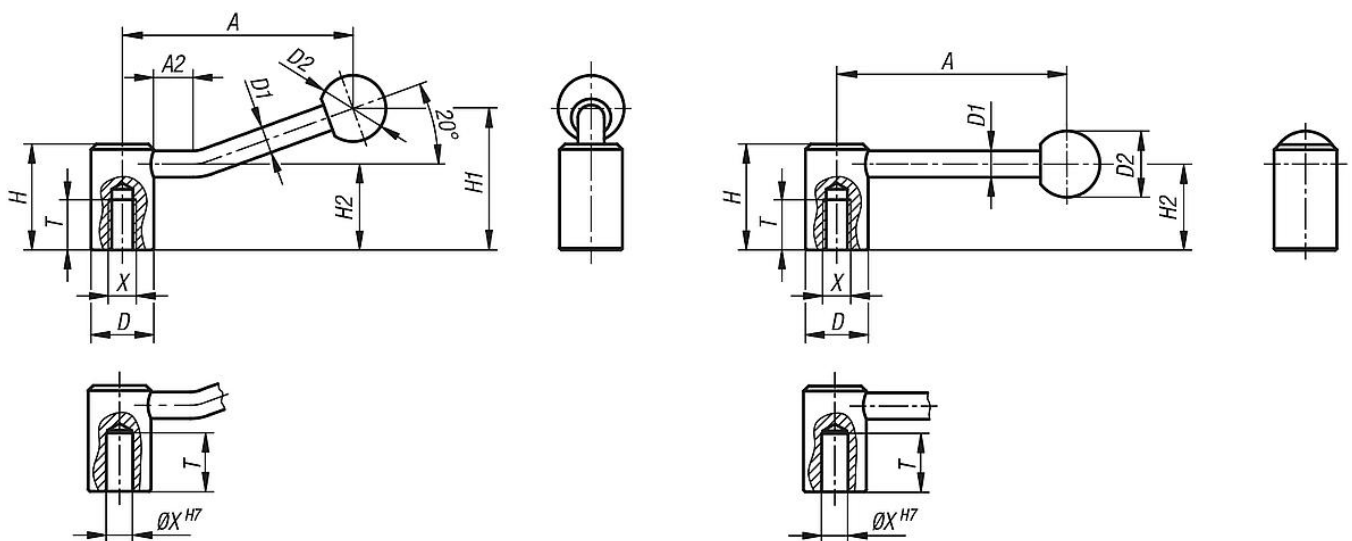
Gegebenenfalls muss so viel Spannraum vorhanden sein, damit der Spannhebel um 360° gedreht werden kann.

### Auf Anfrage:

Weitere Innengewinde, Passbohrungen und Sonderausführungen.

Maß "A" auf Wunsch in anderen Längen gegen Aufpreis lieferbar.

## Zeichnungen



## Artikelübersicht

### Spannhebel Edelstahl

Bestellnummer	Gewindeart	Form	Größe	X	T	D	D1	D2	H	H1	H2	A	A2
K1444.2082	Innengewinde	0°	1	M8	18	24	10	25	40	-	32,5	88,1	-
K1444.2102	Innengewinde	0°	1	M10	18	24	10	25	40	-	32,5	88,1	-
K1444.21012	Innengewinde	0°	2	M10	20	28	12	32	46	-	36,5	104	-
K1444.2122	Innengewinde	0°	2	M12	20	28	12	32	46	-	36,5	104	-
K1444.2162	Innengewinde	0°	3	M16	23	33	13	32	52	-	41	126,5	-
K1444.2202	Innengewinde	0°	4	M20	26	41	13	32	61	-	49	128,5	-
K1444.1102	Passbohrung	0°	1	10	22	24	10	25	40	-	32,5	88,1	-
K1444.1122	Passbohrung	0°	2	12	25	28	12	32	46	-	36,5	104	-
K1444.1142	Passbohrung	0°	2	14	25	28	12	32	46	-	36,5	104	-
K1444.1162	Passbohrung	0°	3	16	28	33	13	32	52	-	41	126,5	-

## Artikelübersicht

Bestellnummer	Gewindeart	Form	Größe	X	T	D	D1	D2	H	H1	H2	A	A2
K1444.1202	Passbohrung	0°	4	20	32	41	13	32	61	-	49	128,5	-
K1444.208	Innengewinde	20°	1	M8	18	24	10	25	40	52,5	32,5	84,5	15
K1444.210	Innengewinde	20°	1	M10	18	24	10	25	40	52,5	32,5	84,5	15
K1444.2101	Innengewinde	20°	2	M10	20	28	12	32	46	61	36,5	100	15
K1444.212	Innengewinde	20°	2	M12	20	28	12	32	46	61	36,5	100	15
K1444.216	Innengewinde	20°	3	M16	23	33	13	32	52	72	41	121	15
K1444.220	Innengewinde	20°	4	M20	26	41	13	32	61	80	49	123	15
K1444.110	Passbohrung	20°	1	10	22	24	10	25	40	52,5	32,5	84,5	15
K1444.112	Passbohrung	20°	2	12	25	28	12	32	46	61	36,5	100	15
K1444.114	Passbohrung	20°	2	14	25	28	12	32	46	61	36,5	100	15
K1444.116	Passbohrung	20°	3	16	28	33	13	32	52	72	41	121	15
K1444.120	Passbohrung	20°	4	20	32	41	13	32	61	80	49	123	15