

Schnellspanner vertikal mit Winkelfuß und vollem Haltearm

Artikelbeschreibung/Produktabbildungen



Beschreibung

Werkstoff:

Stahl.

Ausführung:

Stahl verzinkt.

Kunststoffgriff ölbeständig.

Hinweis:

Spindelschelle anschweißbar.

Zubehör:

K0688

K0689

K0690

K0101

K1442

K0102

K0103

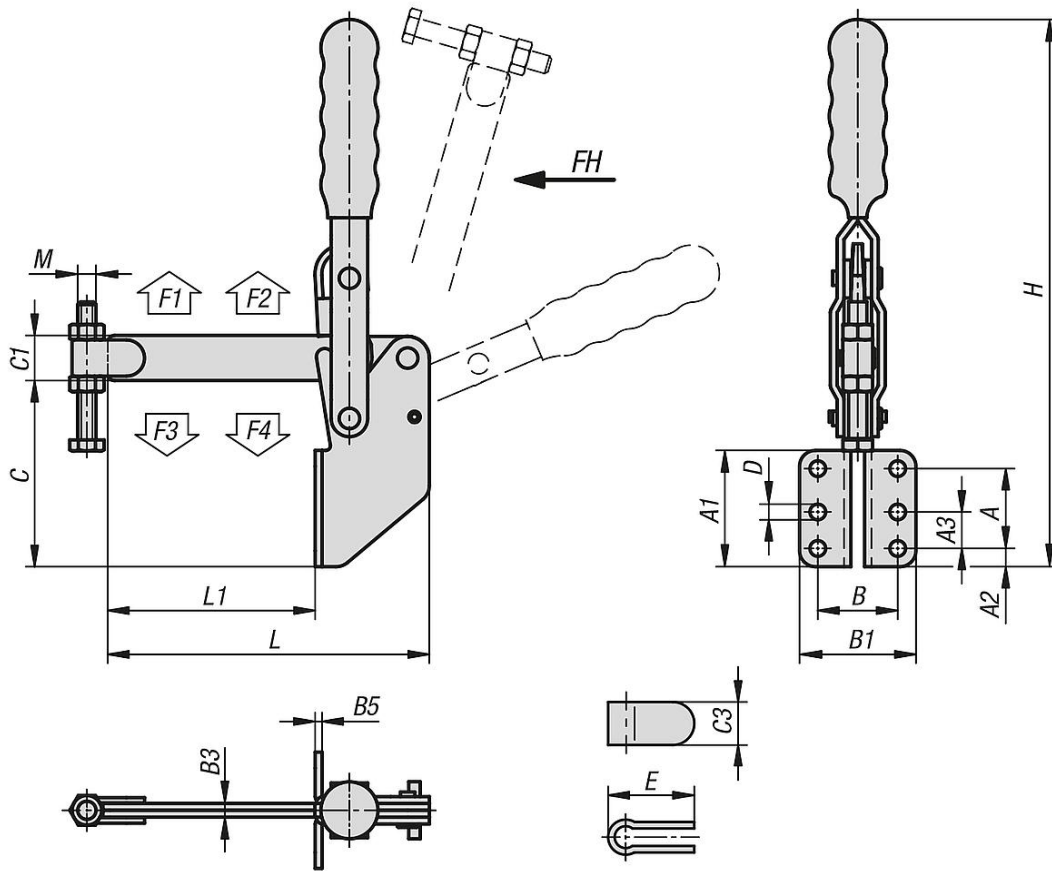
K1443

K0104

K0106

Schnellspanner vertikal mit Winkelfuß und vollem Haltearm

Zeichnungen



Artikelübersicht

Schnellspanner vertikal mit Winkelfuß und vollem Haltearm

Bestellnummer	Öffnungswinkel		Handkraft	Haltekraft	Haltekraft	Spannkraft	Spannkraft
	Haltearm	Griff	FH	F1	F2	F3	F4
			N	N	N	N	N
K1437.03600	106°	67°	100	2000	3600	900	1800

Bestellnummer	A	A1	A2	A3	B	B1	B3	B5	C	C1	C3	D	E	H	L	L1	M
K1437.03600	35	51	8	16	35	51	6	3	82	19	16	6,8	31	244	143	93	M8x60