

Schnellspanner vertikal mit senkrechtem Fuß und fester Andruckspindel

Artikelbeschreibung/Produktabbildungen



Beschreibung

Werkstoff:

Stahl.

Ausführung:

Stahl verzinkt.

Kunststoffgriff ölbeständig.

Hinweis:

Bei der Ausführung K1244.00800 wird ein Neoprendruckstück mitgeliefert.

Zubehör:

K0688

K0689

K0690

K0101

K1442

K0102

K0103

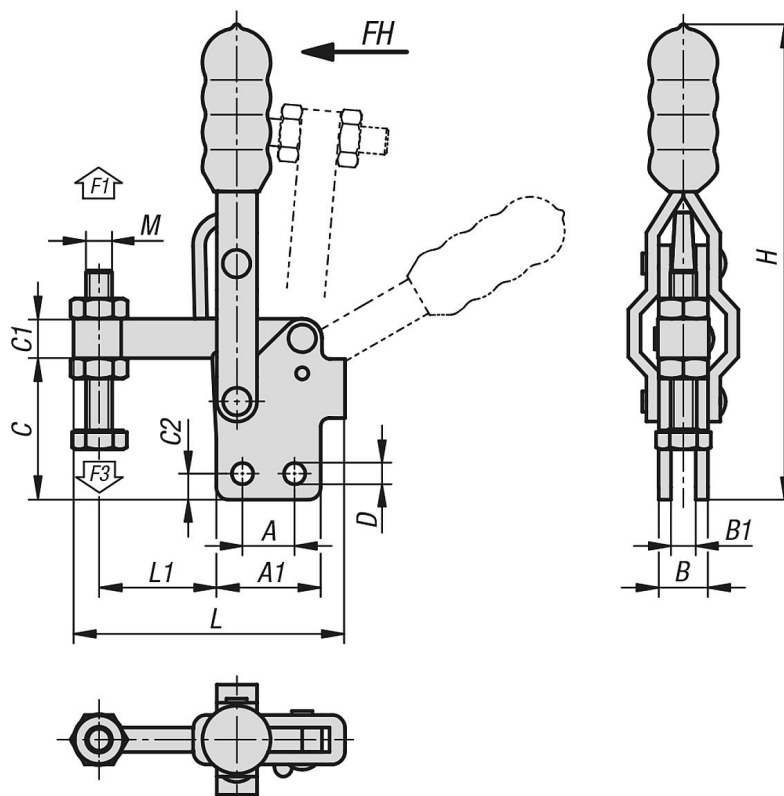
K1443

K0104

K0106

Schnellspanner vertikal mit senkrechtem Fuß und fester Andruckspindel

Zeichnungen



Artikelübersicht

Schnellspanner vertikal mit senkrechtem Fuß und fester Andruckspindel

Bestellnummer	Öffnungswinkel Haltearm	Öffnungswinkel Griff	Handkraft FH N	Haltekraft F1 N	Spannkraft F3 N
K1244.00800	95°	60°	100	800	600
K1244.02400	90°	70°	150	2400	1200
K1244.03400	90°	70°	200	3400	1600
K1244.04400	90°	70°	250	4400	1600
K1244.05400	100°	50°	280	5400	1800

Bestellnummer	A	A1	B	B1	C	C1	C2	D	H	L	L1	M
K1244.00800	12,7	25,4	12	6	34,5	9,6	6,4	5,2	116	65,8	28,6	M6x44
K1244.02400	19	35	12	6	48	17,5	7,5	7,1	194	87,7	40	M8x50
K1244.03400	32	50	16	8	64	22	9,5	8,3	240	124,25	65	M10x80
K1244.04400	32	53	20	10	70,4	25	9,5	8,7	245	138,25	74	M12x100
K1244.05400	50,8	76,2	20	10	113,5	31,8	12,7	12,3	335	197,5	107,8	M16x150