

Ölstandsanzeiger mit elektrischer Temperaturüberwachung, lange Ausführung

Artikelbeschreibung/Produktabbildungen



Beschreibung

Werkstoff:

Gehäuse Aluminium.
Röhre Polycarbonat.
Kappen Polyamid.
O-Ring und Flachdichtung Gummi (NBR).
Reflektor Kunststoff PVC.
Schrauben und Sechskantmuttern Stahl.

Ausführung:

Schauglas glasklar.
Reflektor weiß.
Schrauben und Sechskantmuttern verzinkt.

Hinweis:

Zusätzlich zur optischen Kontrolle, können die Ölstandsanzeiger ein elektrisches Signal ausgeben, wenn die Temperatur der Flüssigkeit im Inneren des Behälters die Schwelle von 70 °C erreicht.

Die Temperaturüberwachung erfolgt über einen Temperaturschalter (Bimetall). Beim Erreichen der vorgegebenen Temperatur, wird je nach Modell der Stromkreis durch den Sensor geschlossen (NO) oder geöffnet (NC).

Der maximale Druck beträgt 1 bar. Das maximale Anzugsdrehmoment der Befestigungsschrauben beträgt 5 Nm.

Das Schauglas weist eine gute mechanische Beständigkeit auf und ist verträglich gegen Mineralöl, Benzin, Schmiermittel, Petroleum, Lösungsmitteln und den meisten chemischen Mitteln. Der Kontakt mit alkoholischen Lösungen und mit heißem Wasser ist zu vermeiden.

Temperaturbereich:

Maximale Betriebstemperatur: 75 °C.

Montage:

Die Befestigung des Ölstandsanzeigers erfolgt durch zwei Gewindebohrungen M12 oder alternativ über zwei Bohrungen Ø 12,2 mm ($\pm 0,2$ mm) mit Flanschmuttern. Achsabstand für die Befestigungsbohrungen = L1 $\pm 0,5$.

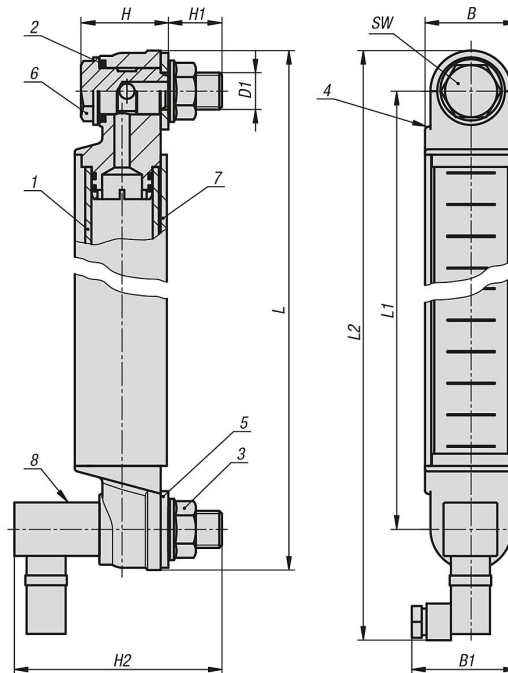
Zeichnungshinweis:

- 1) Schauglas
- 2) O-Ring
- 3) Flanschmutter M12
- 4) Kunststoff-Endkappe
- 5) Flachdichtung
- 6) Hohlschraube M12
- 7) Aluminiumgehäuse
- 8) Temperatursensor

Ölstandsanzeiger mit elektrischer Temperaturüberwachung, lange Ausführung

Ausführung

Zeichnungen



Artikelübersicht

Ölstandsanzeiger mit elektrischer Temperaturüberwachung, lange Ausführung

Bestellnummer	Ausführung 2	B	B1	D1	H	H1	H2	L	L1	L2	SW	Anzahl Befestigungsschrauben
K1429.1300	NO	30	39	M12	30	16,5	80	326,6	300	358,3	17	2
K1429.2300	NC	30	39	M12	30	16,5	80	326,6	300	358,3	17	2
K1429.1400	NO	30	39	M12	30	16,5	80	426,6	400	458,3	17	2
K1429.2400	NC	30	39	M12	30	16,5	80	426,6	400	458,3	17	2
K1429.1500	NO	30	39	M12	30	16,5	80	526,6	500	558,3	17	2
K1429.2500	NC	30	39	M12	30	16,5	80	526,6	500	558,3	17	2