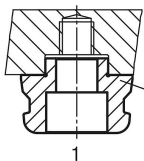


UNILOCK Spannbolzen Systemgröße 138 mm

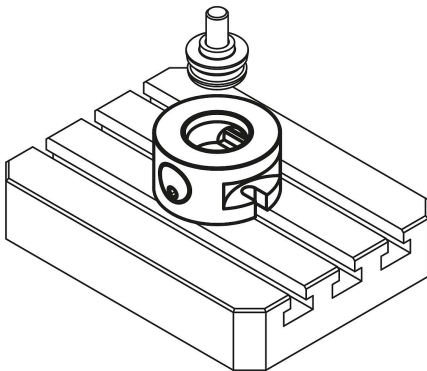
Artikelbeschreibung/Produktabbildungen



1 = Befestigung mit Schraube DIN 912 durch den Spannbolzen



Zentrierbolzen Form A
Ausgleichsbolzen Form B
Spannbolzen Form C



Beschreibung

Werkstoff:
Einsatzstahl.

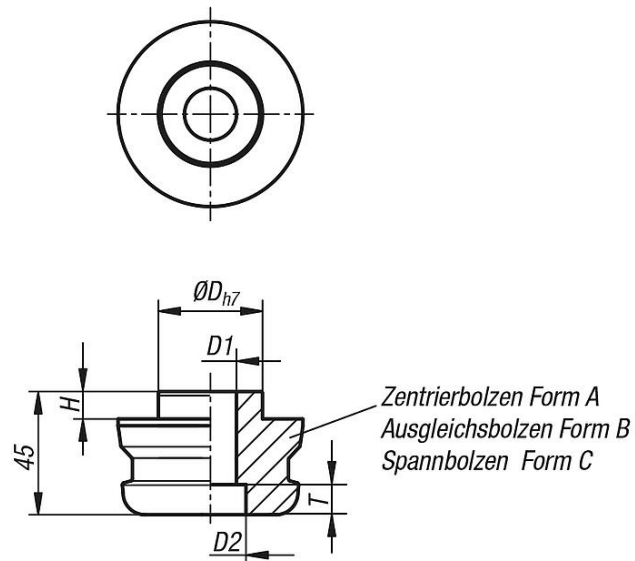
Ausführung:
Grundkörper brüniert.
Funktionsflächen gehärtet und geschliffen.




Hinweis:
Die UNILOCK Spannbolzen eignen sich zum Spannen und Positionieren der Werkstücke und Vorrichtungen. Die Spannbolzen werden mit dem Wechselement verschraubt.

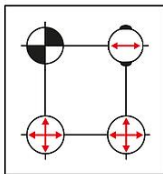
Auf Anfrage:
Weitere Ausführungen.

UNILOCK Spannbolzen Systemgröße 138 mm

Zeichnungen



-  Zentrierbolzen = Form A fixiert in x- und y-Richtung (Referenzpunkt)
-  Ausgleichsbolzen = Form B fixiert die noch freie Achse (Schwertbolzen)
-  Spannbolzen = Form C Bolzen mit Untermaß (keine Zentrierfunktion nur Spannfunktion)



Artikelübersicht

UNILOCK Spannbolzen, Systemgröße 138 mm

| Bestellnummer | Form | D | D1 | D2 | H | T |
|-----------------|------|----|----|----|-----|------|
| K1424.168381025 | A | 38 | 25 | 37 | 9,5 | 24,5 |
| K1424.268381025 | B | 38 | 25 | 37 | 9,5 | 24,5 |
| K1424.368381025 | C | 38 | 25 | 37 | 9,5 | 24,5 |