

UNILOCK 5-Achs-Reduktionsadapter Systemgröße 138 mm

Artikelbeschreibung/Produktabbildungen



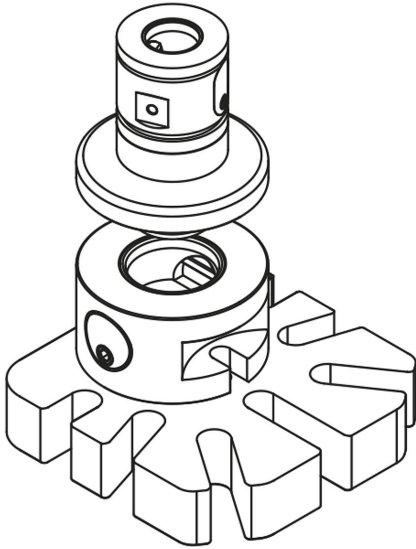
Beschreibung

Werkstoff:
Einsatzstahl.

Ausführung:
Grundkörper oxidiert.
Funktionsflächen einsatzgehärtet und geschliffen.

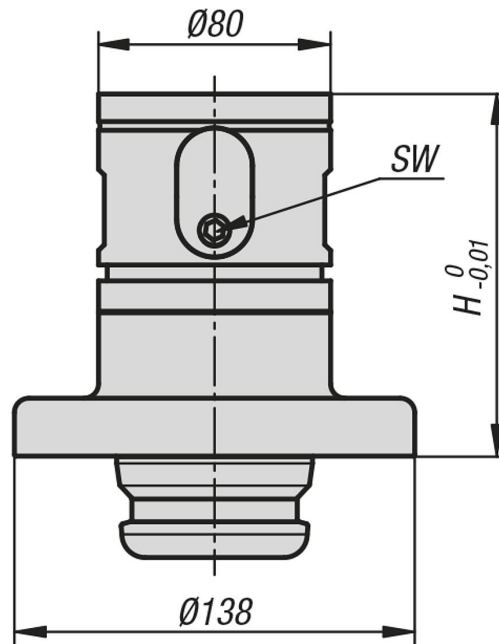
Hinweis:
Die UNILOCK 5-Achs-Reduktionsadapter dienen zur Adaption der Systemgröße 80 auf Systemgröße 138.
Somit können sämtliche Elemente der Systemgröße 80 aufgesetzt werden.

Auf Anfrage:
Weitere Ausführungen.



UNILOCK 5-Achs-Reduktionsadapter Systemgröße 138 mm

Zeichnungen



Artikelübersicht

UNILOCK 5-Achs-Reduktionsadapter, Systemgröße 138 mm

Bestellnummer	H	SW	Haltekraft F kN	Anzieh- drehmoment max. Nm
K1423.1251	125	6	50	15