

Magnete rund (Stabgreifer) aus SmCo, Form A

Artikelbeschreibung/Produktabbildungen



Beschreibung

Werkstoff:

Gehäuse Messing.
Magnetkern SmCo.

Hinweis:

Glatte Ausführung, geschirmtes System. Durchmesser „D“ geschliffen mit Passungstoleranz h6. SmCo-Stabgreifer dürfen auf keinen Fall direkt im Eisen eingepresst werden, da sonst Haftkraftverluste durch magnetischen Kurzschluss eintreten. SmCo-Greifmagnete eignen sich besonders zum unmittelbaren Einsatz bei Punktschweißmaschinen, da keine Entmagnetisierung eintritt.

Ohne Minderung der Haftkraft können Stabgreifer um das Maß „H1“ gekürzt werden.

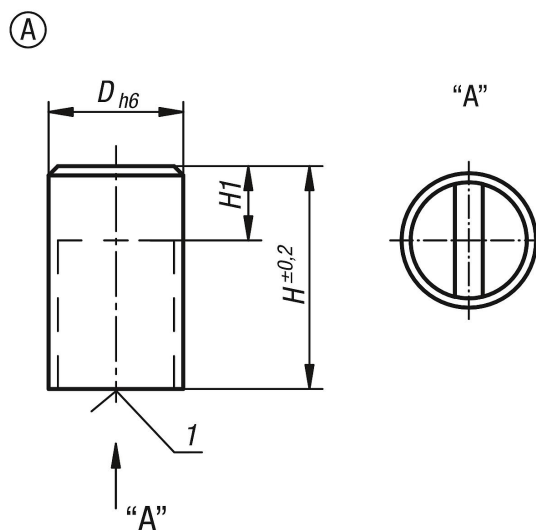
Temperaturbereich:

max. 200 °C.

Zeichnungshinweis:

1) Haftfläche

Zeichnungen



Artikelübersicht

Bestellnummer	Form	D	H	H1	Haftkraft N	Abstand zu Eisenwandungen/mm
K0551.01	A	6	20	10	8	1,5
K0551.03	A	8	20	10	22	1,5
K0551.05	A	10	20	8	40	2
K0551.07	A	13	20	6	60	2,5
K0551.09	A	16	20	2	125	3
K0551.11	A	20	25	5	250	4
K0551.13	A	25	35	7	400	5
K0551.15	A	32	40	4,5	600	6

