

Magnete mit Senkbohrung (Flachgreifer) aus NdFeB

Artikelbeschreibung/Produktabbildungen



Beschreibung

Werkstoff:

Gehäuse Stahl.

Magnetkern NdFeB (Neodym).

Ausführung:

Gehäuse verzinkt.

Hinweis:

Geschirmtes System. Mit dem Dauermagnetwerkstoff NdFeB erhöht sich die Haftkraft gegenüber dem SmCo nochmals um ca. 10-20 %.

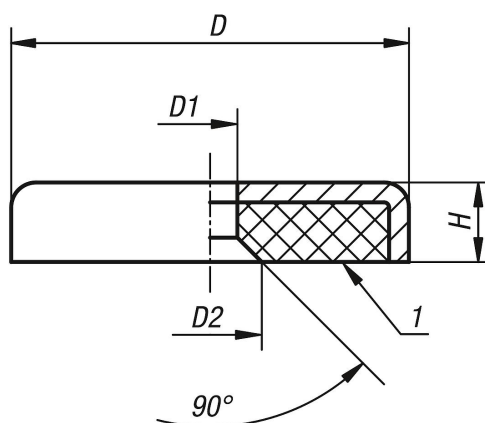
Temperaturbereich:

max. 80 °C.

Zeichnungshinweis:

1) Haftfläche

Zeichnungen



Artikelübersicht

Magnete mit Senkbohrung (Flachgreifer) aus NdFeB

| Bestellnummer | D | D1 | D2 | H | Haftkraft N |
|---------------|----|-----|------|-----|----------------|
| K1393.13 | 13 | 3,5 | 6,6 | 4,5 | 40 |
| K1393.16 | 16 | 3,5 | 6,6 | 4,5 | 75 |
| K1393.20 | 20 | 4,5 | 9 | 6 | 105 |
| K1393.25 | 25 | 4,5 | 9 | 7 | 160 |
| K1393.32 | 32 | 5,5 | 11 | 7 | 310 |
| K1393.40 | 40 | 5,5 | 10,6 | 8 | 500 |

