

## Befestigungswinkel für Magnetverschluss

### Artikelbeschreibung/Produktabbildungen



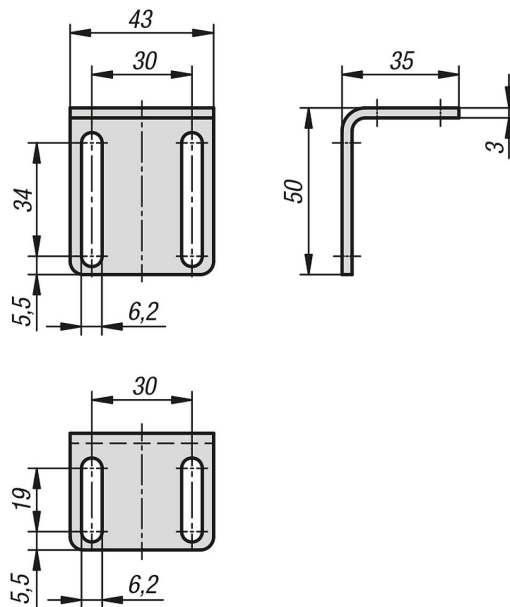
### Beschreibung

**Werkstoff:**  
Stahl.

**Ausführung:**  
verzinkt.

**Hinweis:**  
Mit dem Befestigungswinkel kann der Magnetverschluss flexibel positioniert werden.

### Zeichnungen



### Artikelübersicht

#### Befestigungswinkel für Magnetverschluss

Bestellnummer	Abmessungen
K1295.9503543	siehe Zeichnung