

## Drehriegel Edelstahl

### Artikelbeschreibung/Produktabbildungen



### Beschreibung

#### Werkstoff:

Drehriegel Edelstahl 1.4401.

Zunge Edelstahl 1.4301.

#### Ausführung:

blank.

#### Hinweis:

Der Drehriegel kann vormontiert eingebaut werden und hat einen Schließweg von 90°. Rechts oder links einsetzbar. Wasser- und staubgeschützt gemäß IP65 nach EN 60529.

#### Zubehör:

Steckschlüssel K0535

#### Zeichnungshinweis:

Betätigung:

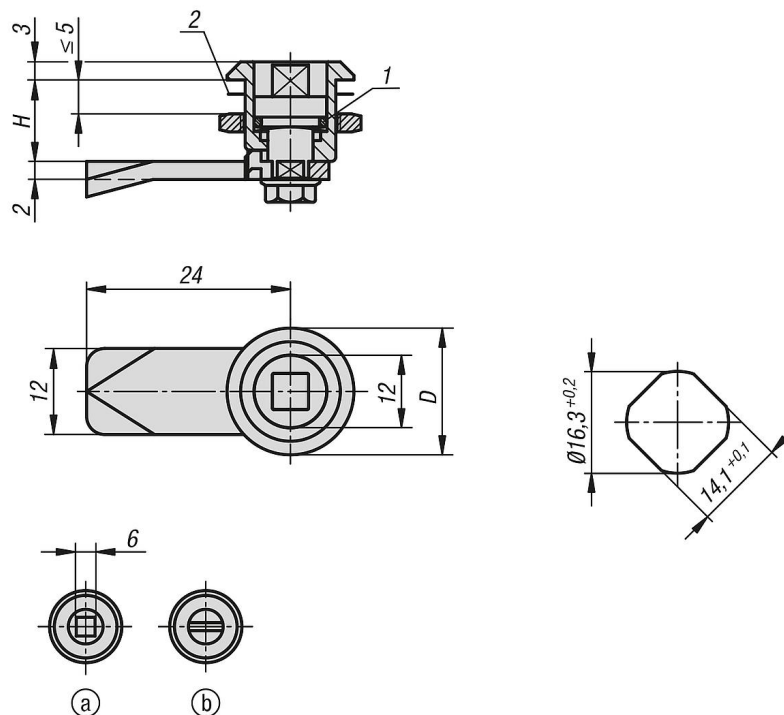
a) Vierkant 6 mm

b) Schlitz

1) O-Ring

2) Flachdichtung

### Zeichnungen



### Artikelübersicht

### Drehriegel Edelstahl

## Drehriegel Edelstahl

### Artikelübersicht

Bestellnummer	Betätigung	D	H
K1360.1613	Vierkant 6 mm	20	13,5
K1360.2013	Schlitz	20	13,5