

Kugelrollen Schwerlast für Außenbereich geeignet

Artikelbeschreibung/Produktabbildungen



Beschreibung

Werkstoff:

Kugelelemente Edelstahl 1.4021.

Gehäuse Edelstahl 1.4301.

Ausführung:

blank.

Hinweis:

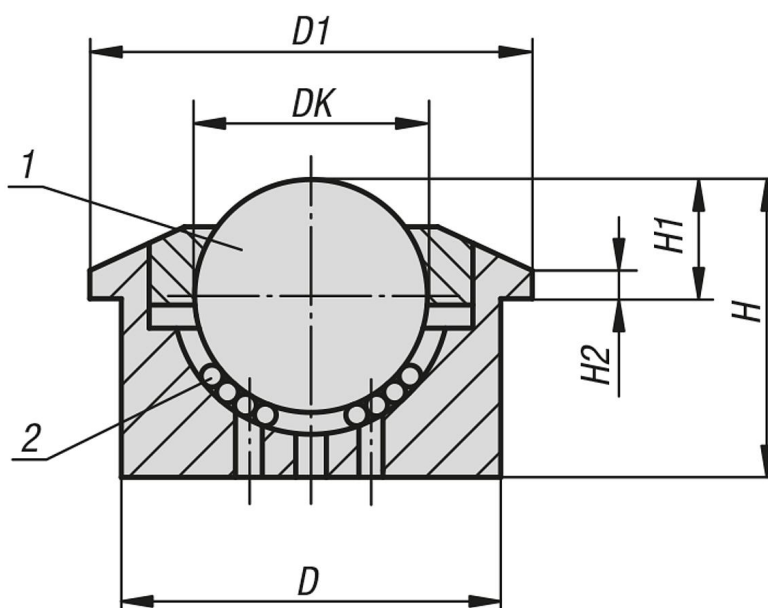
Vollstahlkugelrollen sind für eine lange Lebensdauer bei Stoßbelastung konzipiert. Alle Einheiten werden mit Vollstahlgehäuse und gehärteter Oberfläche ausgeliefert. Durch die zahlreichen Selbstreinigungsöffnungen besitzen die Kugelrollen einen sehr hohen Selbstreinigungsgrad. Daher sind sie besonders geeignet für den Einsatz in Außenanlagen.

Zeichnungshinweis:

1) Lastkugel

2) Tragkugel

Zeichnungen



Artikelübersicht

Kugelrollen Schwerlast für Außenbereich geeignet

Bestellnummer	DK	D1	D	H	H1	H2	Tragzahl C (N)
K1325.330	30	55	45±0,080	36,8	13,8±0,2	3,4	2000

