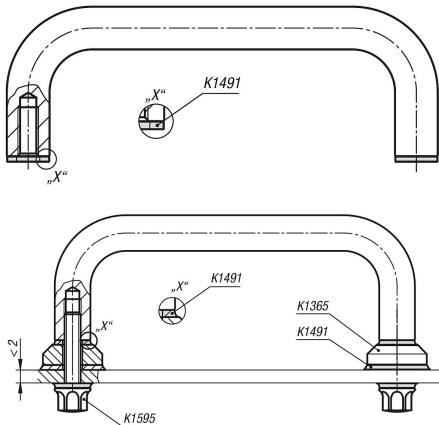


Bügelgriffe gebogen für Hygienic USIT ® Dicht- und Unterlegscheibe

Artikelbeschreibung/Produktabbildungen



Beschreibung

Werkstoff:

Edelstahl 1.4404.

Ausführung:

hochglanzpoliert.

Hinweis:

Bügelgriff in massiver Ausführung, komplett auf Hochglanz poliert. Durch die hierbei erzielte Rauhtiefe, Ra 0,8 µm, haften Reste vom Produkt bzw. Reiniger kaum an. Zusammen mit den großzügigen Radien ist der Griff extrem leicht zu reinigen. Über die optional erhältlichen Auflageteller wird die Auflagefläche, sprich die übertragbaren Kräfte, wesentlich vergrößert.

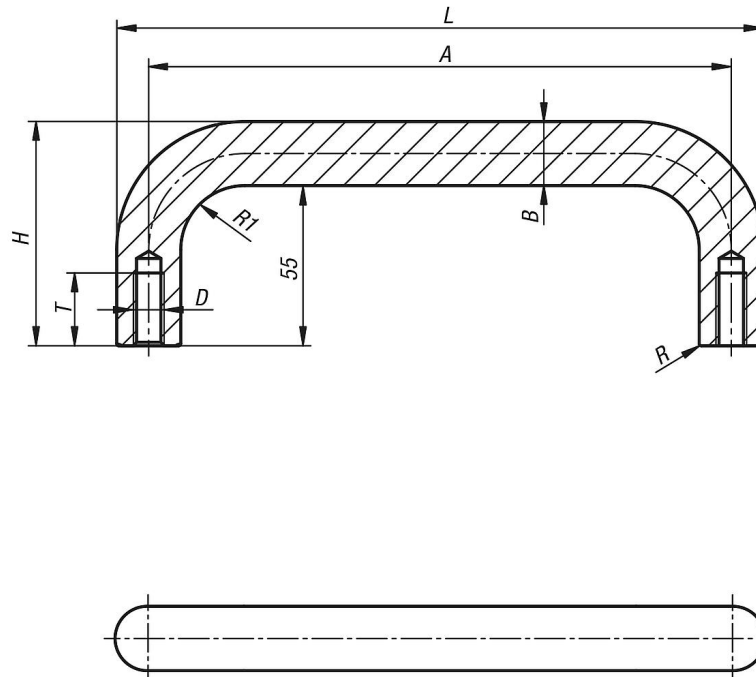
Sowohl das direkte Anschrauben oder mit dem Auflageteller als Zwischenstück erfolgt jeweils über Dichtscheiben Hygienic USIT® von Freudenberg Process Seals. Das sonst übliche, aufwendige Anschweißen des Griffes, Verschleifen und Polieren der Schweißnähte entfällt. Sämtliche Verbindungsstellen und die Anschraubflächen sind so hygienisch sicher ausgeführt.

Auf Anfrage:

Außengewinde, Zollgewinde, Längen- und Höhenvarianten.

Bügelgriffe gebogen für Hygienic USIT ® Dicht- und Unterlegscheibe

Zeichnungen



Artikelübersicht

Bestellnummer	A	B	D	H	L	R	R1	T
K1364.12005	120	11,8	M5	66,8	131,8	0,5	13	12,5
K1364.20005	200	11,8	M5	66,8	211,8	0,5	13	12,5
K1364.30005	300	11,8	M5	66,8	311,8	0,5	13	12,5
K1364.12006	120	14,2	M6	69,2	134,2	0,55	16	15
K1364.20006	200	14,2	M6	69,2	214,2	0,55	16	15
K1364.30006	300	14,2	M6	69,2	314,2	0,55	16	15
K1364.12008	120	18	M8	73	138	0,6	19	20
K1364.20008	200	18	M8	73	218	0,6	19	20
K1364.30008	300	18	M8	73	318	0,6	19	20
K1364.12010	120	22,3	M10	77,3	142,3	0,75	23,5	25
K1364.20010	200	22,3	M10	77,3	222,3	0,75	23,5	25
K1364.30010	300	22,3	M10	77,3	322,3	0,75	23,5	25