

Rändelknöpfe

Artikelbeschreibung/Produktabbildungen



Beschreibung

Werkstoff:

Duroplast PF 31, schwarz.

Gewindebolzen Stahl.

Gewindebuchse Stahl oder Messing.

Ausführung:

Gewindebolzen verzinkt.

Gewindebuchse verzinkt oder Messing blank.

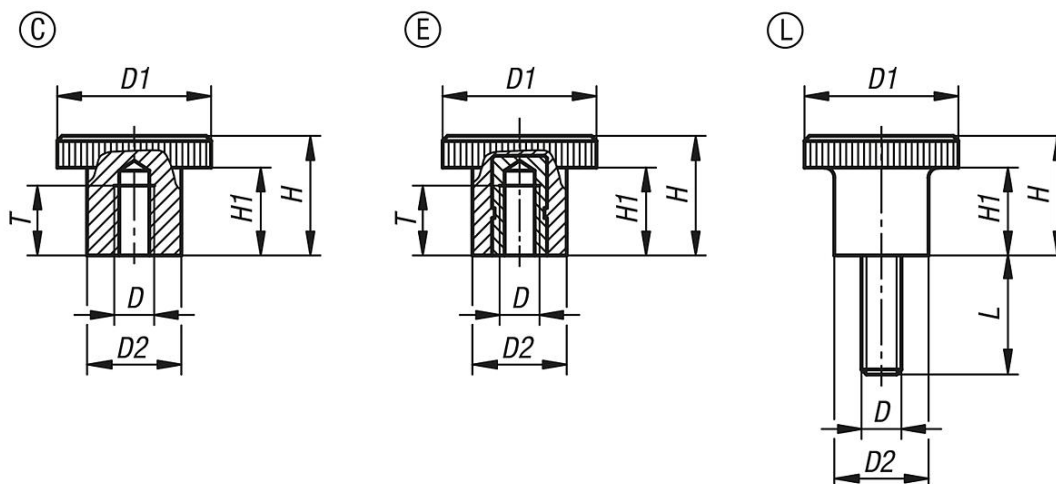
Zeichnungshinweis:

Form C: Gewindesackloch

Form E: Gewindebuchse

Form L: Außengewinde

Zeichnungen



Artikelübersicht

Rändelknöpfe

Bestellnummer	Form	Material Komponente	D	D1	D2	H	H1	L	T
K1223.102206	C	Kunststoff	M6	22	12	13	6	-	7,5
K1223.102606	C	Kunststoff	M6	26	17	20	14	-	9
K1223.212205	E	Messing	M5	22	12	13	6	-	6
K1223.202606	E	Stahl	M6	26	17	20	14	-	10
K1223.202608	E	Stahl	M8	26	17	20	14	-	12
K1223.302205X10	L	Stahl	M5	22	12	13	6	10	-
K1223.302205X15	L	Stahl	M5	22	12	13	6	15	-
K1223.302205X20	L	Stahl	M5	22	12	13	6	20	-
K1223.302206X10	L	Stahl	M6	22	12	13	6	10	-
K1223.302206X15	L	Stahl	M6	22	12	13	6	15	-
K1223.302206X20	L	Stahl	M6	22	12	13	6	20	-
K1223.302206X30	L	Stahl	M6	22	12	13	6	30	-
K1223.302606X10	L	Stahl	M6	26	15	13	6	10	-
K1223.302606X15	L	Stahl	M6	26	15	13	6	15	-
K1223.302606X20	L	Stahl	M6	26	15	13	6	20	-
K1223.302606X30	L	Stahl	M6	26	15	13	6	30	-
K1223.302608X15	L	Stahl	M8	26	15	13	6	15	-

Rändelknöpfe

Artikelübersicht

Bestellnummer	Form	Material Komponente	D	D1	D2	H	H1	L	T
K1223.302608X20	L	Stahl	M8	26	15	13	6	20	-
K1223.302608X30	L	Stahl	M8	26	15	13	6	30	-