

Konusgriffe mit Außengewinde Form F

Artikelbeschreibung/Produktabbildungen



Beschreibung

Werkstoff:

Duroplast PF 31, schwarz.
Gewindebolzen Stahl, verzinkt.

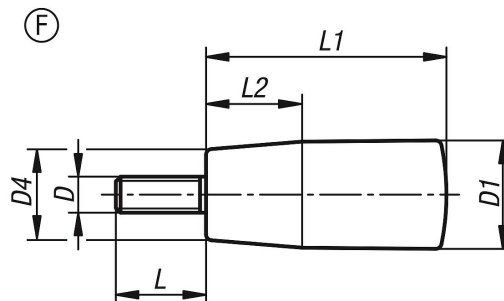
Ausführung:

hochglanzpoliert.

Auf Anfrage:

Weitere Farben.

Zeichnungen



Artikelübersicht

Bestellnummer	Form	D	D1	D4	L	L1	L2
K1202.30618	F	M6	18	15	15	40	16
K1202.30823	F	M8	23	19	15	65	24
K1202.31028	F	M10	28	22	15	90	32