

# Konusgriffe

## Artikelbeschreibung/Produktabbildungen



### Beschreibung

#### Werkstoff:

Duroplast PF 31, schwarz.

Buchse bzw. Gewindebolzen Stahl, verzinkt.

#### Ausführung:

hochglanzpoliert.

#### Auf Anfrage:

Weitere Farben.

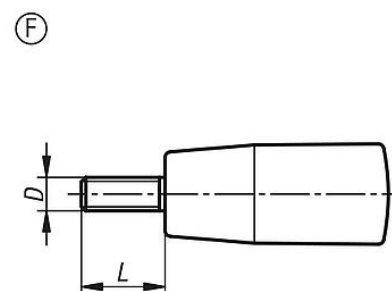
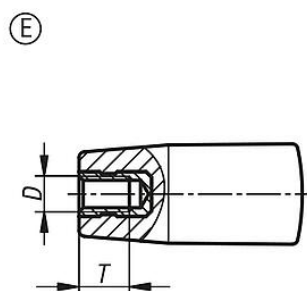
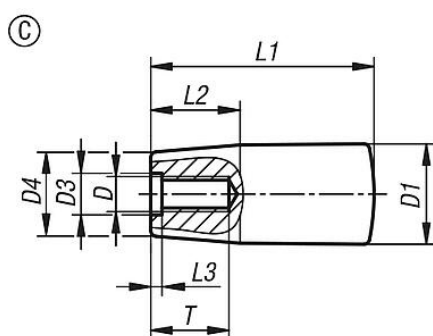
#### Zeichnungshinweis:

Form C: Pressstoffgewinde

Form E: Gewindebuchse

Form F: Außengewinde

## Zeichnungen



## Artikelübersicht

### Konusgriffe

Bestellnummer	Form	Gewindeart	D	D1	D3	D4	L	L1	L2	L3	T
K1202.10618	C	Innengewinde	M6	18	6,2	15	-	40	16	2	14
K1202.10818	C	Innengewinde	M8	18	8,5	15	-	40	16	2	18
K1202.10823	C	Innengewinde	M8	23	8,5	19	-	65	24	2	18
K1202.11028	C	Innengewinde	M10	28	10,5	22	-	90	32	3,5	22
K1202.20518	E	Innengewinde	M5	18	-	15	-	40	16	-	7,5
K1202.20618	E	Innengewinde	M6	18	-	15	-	40	16	-	9
K1202.20823	E	Innengewinde	M8	23	-	19	-	65	24	-	12
K1202.20828	E	Innengewinde	M8	28	-	22	-	90	32	-	12
K1202.21028	E	Innengewinde	M10	28	-	22	-	90	32	-	15
K1202.30618	F	Außengewinde	M6	18	-	15	15	40	16	-	-
K1202.30823	F	Außengewinde	M8	23	-	19	15	65	24	-	-
K1202.31028	F	Außengewinde	M10	28	-	22	15	90	32	-	-