

Positionierzylinder pneumatisch, Form A

Artikelbeschreibung/Produktabbildungen



Beschreibung

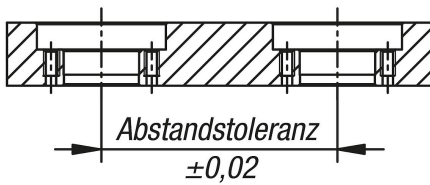
Werkstoff:
Vergütungsstahl.

Ausführung:
vernickelt.

Hinweis:
Durch das Ansteuern mit Luft, werden die 3 Spannkugeln gelöst.
Die 3 Spannkugeln fahren nach innen und die Vorrichtung kann gewechselt werden.
Wird die Luft entnommen, fahren die 3 Spannkugeln nach außen und die Vorrichtung ist gespannt.
Mit diesem leicht bedienbaren System werden die Wechselzeiten deutlich reduziert.

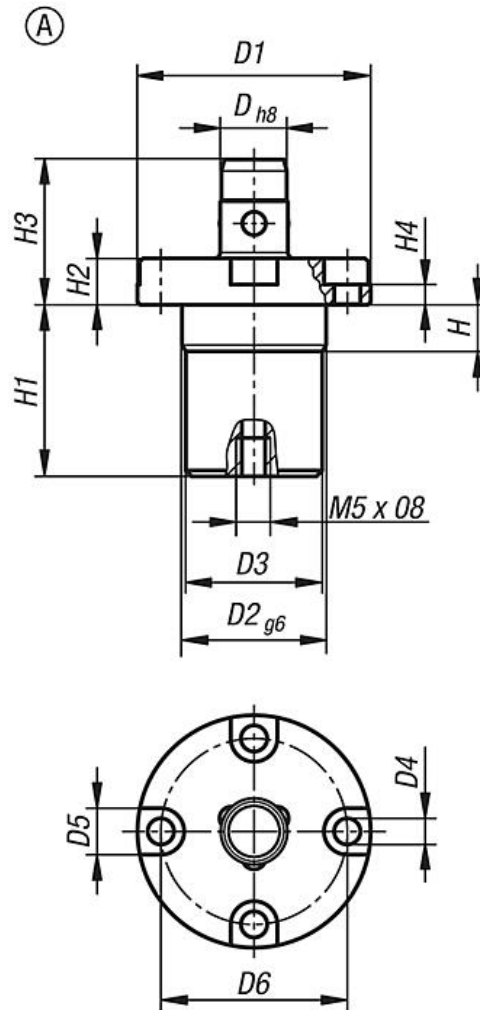
Die Wiederholgenauigkeit beträgt $\pm 0,01$ mm.

Ⓐ

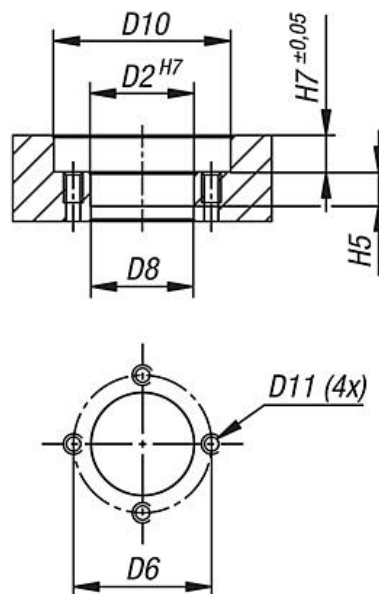


Positionierzylinder pneumatisch, Form A

Zeichnungen



Einbauhinweis:



Positionierzylinder pneumatisch, Form A

Artikelübersicht

Bestellnummer	Form	D	D1	D2	D3	D4	D5	D6	D8	D10	D11	H	H2	H1	H3	H4	H5	H7	Haltekraft F1 N
K1219.112	A	12	40	24	23,4	4,5	8	32	23,8	41	M4	8	8	29,5	25	3,5	8,5	8,5	250
K1219.116	A	16	51	32	31,4	5,5	9,5	41	31,8	52	M5	8,5	9,5	31,7	28,5	4	9	10	350