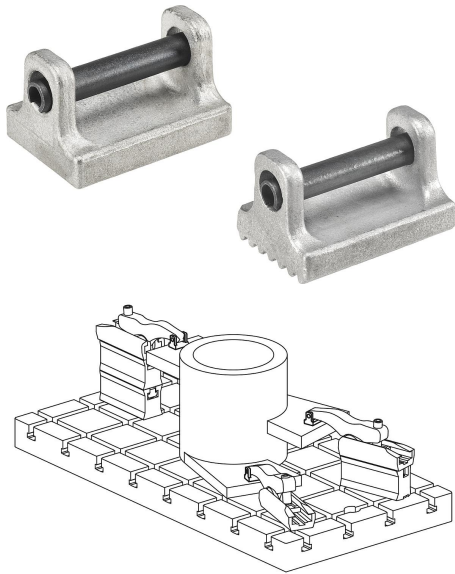


Druckstücke für Kraftspanner

Artikelbeschreibung/Produktabbildungen

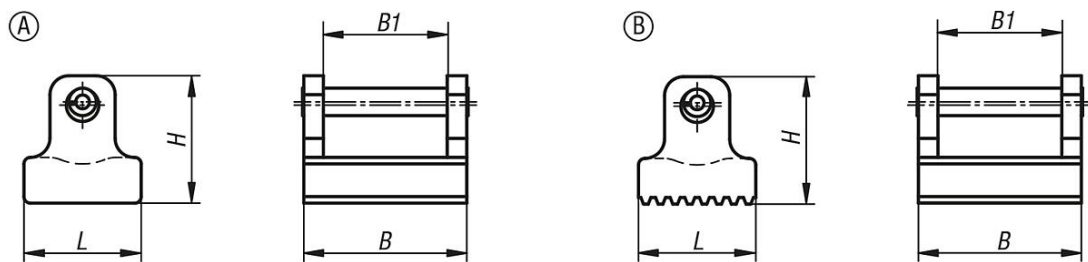


Beschreibung

Werkstoff:
Edelstahl.

Hinweis:
Kraftspanner können wahlweise mit geriffelten oder glatten Druckstücken umgebaut werden.

Zeichnungen



Artikelübersicht

Druckstücke für Kraftspanner

Bestellnummer	Form	Form-Typ	B	B1	H	L
K1215.019	A	glatt	19	13	14	12
K1215.025	A	glatt	25	19	19,5	18
K1215.030	A	glatt	30	21	24	20
K1215.036	A	glatt	36	26	28	25
K1215.119	B	geriffelt	19	13	14	12
K1215.125	B	geriffelt	25	19	19,5	18
K1215.130	B	geriffelt	30	21	24	20
K1215.136	B	geriffelt	36	26	28	25