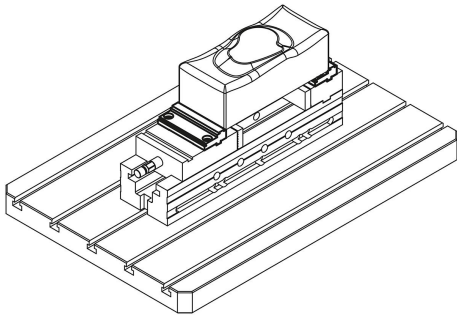


Aufsatz-Stufenbacke mit Gripp-Leiste für NC-Spanner

Artikelbeschreibung/Produktabbildungen



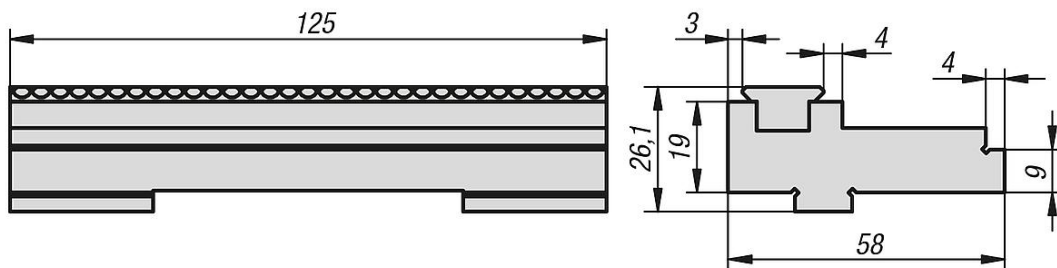
Beschreibung

Werkstoff:
Stahl.

Ausführung:
gehärtet und geschliffen.

Hinweis:
Die Aufsatz-Stufenbacken eignen sich für die Erweiterung der Spannweite für den NC-Spanner. Die Gripp-Leisten können gegen Leisten mit glatter Spannfläche K0591.125117 ausgetauscht werden.

Zeichnungen



Artikelübersicht

Aufsatz-Stufenbacke mit Gripp-Leiste für NC-Spanner

Bestellnummer	Passend zu
K1273.1251	NC-Spanner 125