

## Stützverlängerungen für Spanneisen

### Artikelbeschreibung/Produktabbildungen



### Beschreibung

**Werkstoff:**

Vergütungsstahl.

**Ausführung:**

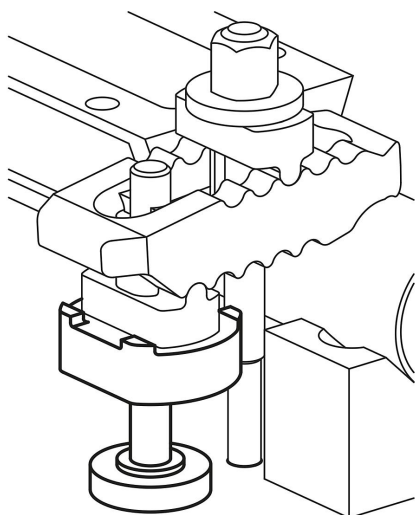
Grundkörper vergütet und verzinkt.

Stützschaube vergütet, Festigkeitsklasse 8.8.

**Hinweis:**

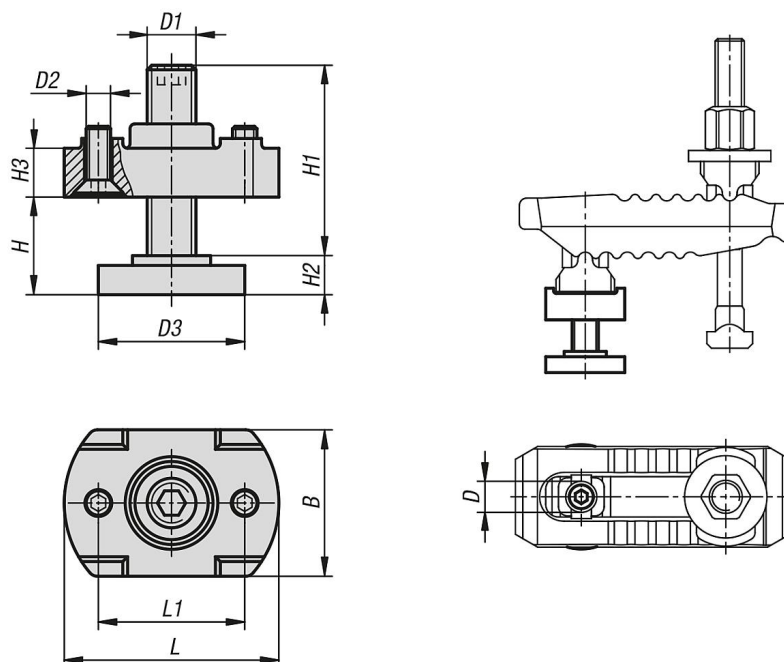
Stützverlängerungen bestehend aus Druckstück, Stützschaube und Befestigungsschrauben für Spanneisen.

Die Stützverlängerungen werden zur Vergrößerung der Spannhöhe bei Spanneisen verwendet.



## Stützverlängerungen für Spanneisen

### Zeichnungen



### Artikelübersicht

#### Stützverlängerungen für Spanneisen

Bestellnummer	B	D	D1	D2	D3	H Spannbereich	H1	H2	H3	L	L1
K1204.1039	30	13	M10	M5	30	8-30	39	8	10	44	30
K1204.1249	42	17	M12	M5	36	10-37	49	10	16	54	35
K1204.1294	42	17	M12	M5	36	10-80	94	10	16	54	35
K1204.1655	50	21	M16	M5	42	13-41	55	13	20	60	40
K1204.1690	50	21	M16	M5	42	13-73	90	13	20	60	40
K1204.2069	50	25	M20	M6	50	16-52	69	16	25	70	50
K1204.20109	50	25	M20	M6	50	16-91	109	16	25	70	50