

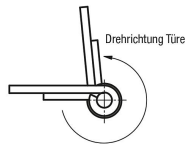
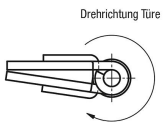
Federscharniere aus Stahl, Edelstahl oder Aluminium 120 mm

Artikelbeschreibung/Produktabbildungen



Scharniere mit Schließfeder, schließend

Scharniere mit Öffnungsfeder, öffnend



Beschreibung

Werkstoff:

Stahl, Edelstahl 1.4301 oder Aluminium 5754.
Spannfeder aus Stahl oder Edelstahl.

Ausführung:

Stahl blank oder verzinkt.
Edelstahl und Aluminium blank.
Spannfeder Zink-Alu-Legierung.

Hinweis:

Scharniere in gerollter Ausführung.
Öffnungswinkel 270°.

Drehmoment der Feder öffnend:

$M(0^\circ) : 0,85 \text{ Nm} / M(90^\circ) : 0,56 \text{ Nm} / M(180^\circ) : 0,28 \text{ Nm}$

Drehmoment der Feder schließend :

$M(0^\circ) : 0,28 \text{ Nm} / M(90^\circ) : 0,56 \text{ Nm} / M(180^\circ) : 0,85 \text{ Nm}$

Bei den Scharnieren aus Aluminium, sind die Spannfedern aus Stahl mit einer Zink-Alu-Legierung.

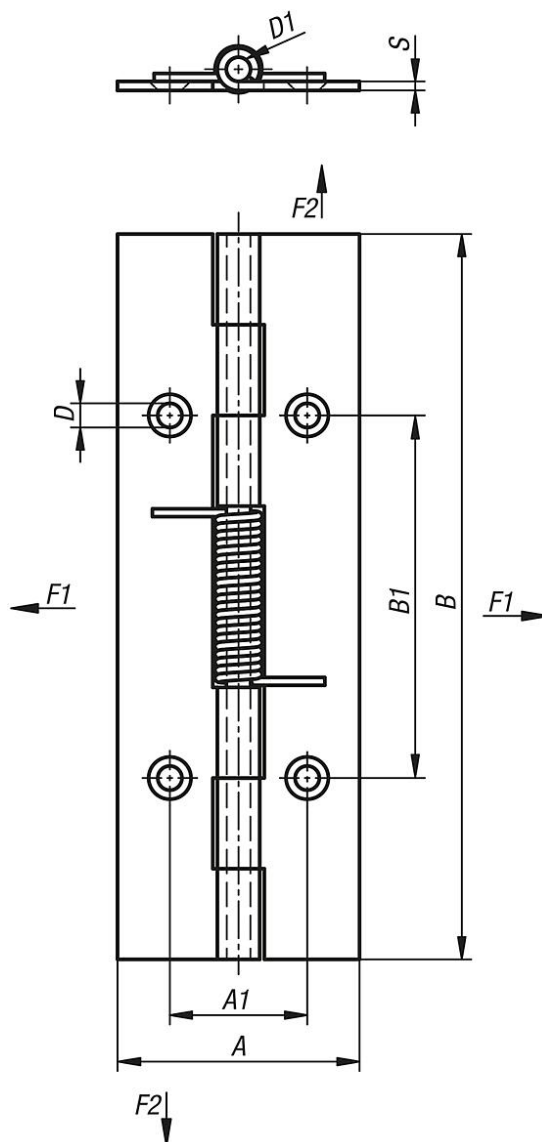
Form A: ohne Bohrungen

Form B: mit Bohrungen

Bei den angegebenen Belastungswerten der Scharniere handelt es sich um unverbindliche Richtwerte ohne Berücksichtigung von Sicherheitsfaktoren und unter Ausschluss jeglicher Haftung. Die angegebenen Werte dienen ausschließlich der Information und stellen keine rechtsverbindliche Zusicherung von Eigenschaften dar. Die Belastungswerte werden unter Laborbedingungen ermittelt. Ob das Scharnier für die jeweilige Anwendung geeignet ist, muss jeder Anwender individuell ermitteln. Unterschiedlichste Werkstoffe, an denen die Scharniere befestigt werden und Arten der Befestigung, Witterungsbedingungen sowie Verschleiß können die ermittelten Werte beeinflussen.

Federscharniere aus Stahl, Edelstahl oder Aluminium 120 mm

Zeichnungen



Artikelübersicht

Federscharniere aus Stahl, Edelstahl oder Aluminium 120 mm

| Bestellnummer | Form | Ausführung 1 | Material Grundkörper | Oberfläche Grundkörper | A | A1 | B | B1 | D | D1 | S | F1 N | F2 N |
|----------------|------|------------------|----------------------|------------------------|----|------|-----|----|---|----|-----|------|-------|
| K1175.4012000 | A | Feder öffnend | Stahl | blank | 40 | - | 120 | - | - | 4 | 1,5 | 1970 | 5420 |
| K1175.4012001 | B | Feder öffnend | Stahl | verzinkt | 40 | 22,7 | 120 | 60 | 4 | 4 | 1,5 | 1970 | 5420 |
| K1175.14012000 | A | Feder öffnend | Edelstahl A2 | blank | 40 | - | 120 | - | - | 4 | 1,5 | 4100 | 10300 |
| K1175.14012001 | B | Feder öffnend | Edelstahl A2 | blank | 40 | 22,7 | 120 | 60 | 4 | 4 | 1,5 | 4100 | 10300 |
| K1175.24012000 | A | Feder öffnend | Aluminium | blank | 40 | - | 120 | - | - | 4 | 1,5 | 1970 | 5420 |
| K1175.24012001 | B | Feder öffnend | Aluminium | blank | 40 | 22,7 | 120 | 60 | 4 | 4 | 1,5 | 1970 | 5420 |
| K1175.4012010 | A | Feder schließend | Stahl | blank | 40 | - | 120 | - | - | 4 | 1,5 | 1970 | 5420 |
| K1175.4012011 | B | Feder schließend | Stahl | verzinkt | 40 | 22,7 | 120 | 60 | 4 | 4 | 1,5 | 1970 | 5420 |
| K1175.14012010 | A | Feder schließend | Edelstahl A2 | blank | 40 | - | 120 | - | - | 4 | 1,5 | 4100 | 10300 |
| K1175.14012011 | B | Feder schließend | Edelstahl A2 | blank | 40 | 22,7 | 120 | 60 | 4 | 4 | 1,5 | 4100 | 10300 |
| K1175.24012010 | A | Feder schließend | Aluminium | blank | 40 | - | 120 | - | - | 4 | 1,5 | 1970 | 5420 |
| K1175.24012011 | B | Feder schließend | Aluminium | blank | 40 | 22,7 | 120 | 60 | 4 | 4 | 1,5 | 1970 | 5420 |

