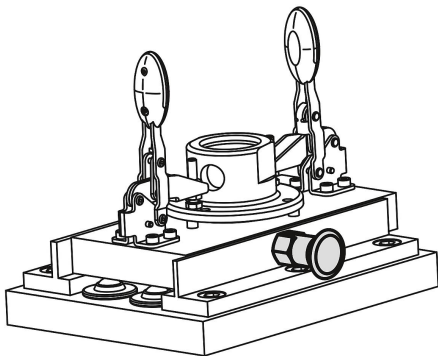


Arretierbolzen Stahl mit Kunststoff-Pilzgriff und Verriegelungsmarkierung

Artikelbeschreibung/Produktabbildungen



Beschreibung

Werkstoff:

Arretierstift Stahl.
Gewindehülse Stahl.
Pilzgriff Thermoplast schwarzgrau.
Verriegelungsmarkierung Aluminium.

Ausführung:

Arretierstift Stahl gehärtet, geschliffen und brüniert.
Gewindehülse brüniert.
Verriegelungsmarkierung rot eloxiert.

Hinweis:

Arretierbolzen werden dort eingesetzt, wo eine Veränderung der Arretierstellung durch Querkräfte verhindert werden soll. Erst nach handbetätigter Ausrückung des Bolzens kann in eine andere Arretierstellung gefahren werden.
Bei sichtbarer Verriegelungsmarkierung ist der Bolzen entweder komplett entriegelt oder nur teilweise in Einraststellung.

Auf Anfrage:

Sonderausführungen.

Zubehör:

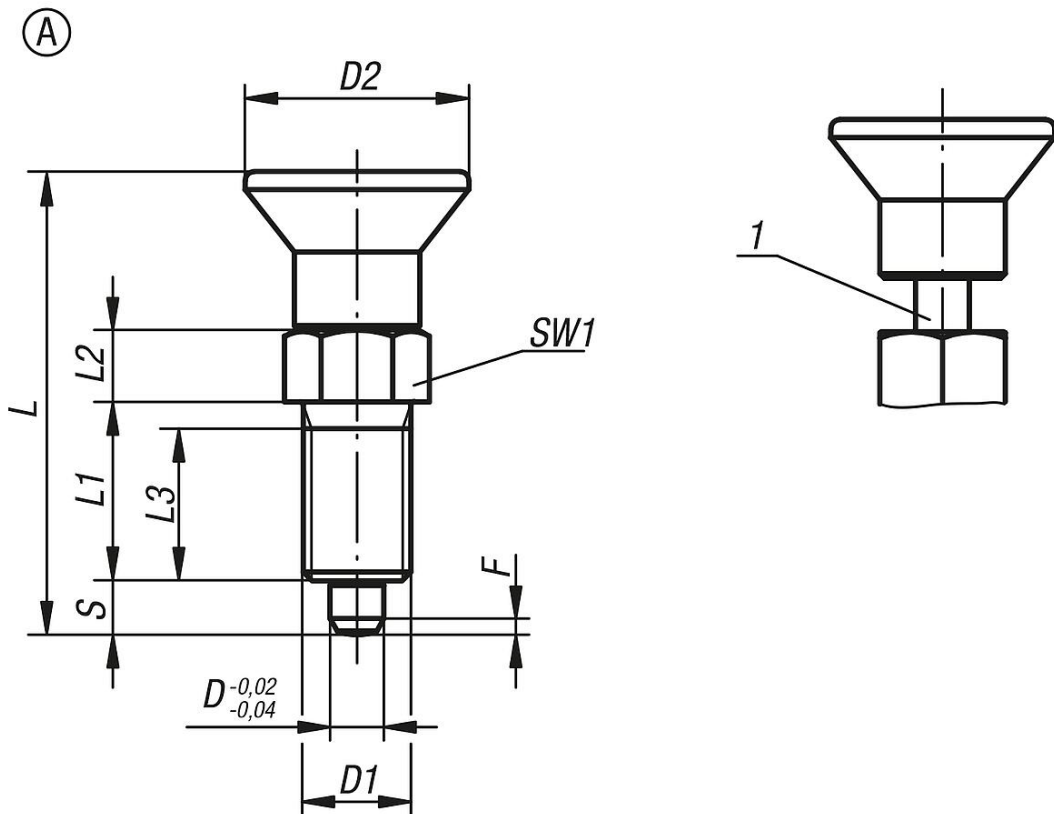
Distanzringe K0665

Zeichnungshinweis:

1) Markierungsring

Arretierbolzen Stahl mit Kunststoff-Pilzgriff und Verriegelungsmarkierung

Zeichnungen



Artikelübersicht

Bestellnummer	Form	D	D1	D2	L	L1	L2	L3	Hub S	SW1	F x 30°	Federkraft Anfang F1 ca. N	Federkraft Ende F2 ca. N
K1149.71105	A	5	M10x1	21	43,5	17	7	15	5	13	1,3	5	12
K1149.71206	A	6	M12x1,5	25	51,7	20	8	17	6	14	1,8	6	14
K1149.71308	A	8	M16x1,5	33	68	26	10	23	8	19	2,3	15	35