

# Schmiernippel Trichterform nach DIN 3405, Form A, gerade

## Artikelbeschreibung/Produktabbildungen



### Beschreibung

#### Werkstoff:

Stahl oder Edelstahl 1.4305.

#### Ausführung:

Stahl verzinkt.

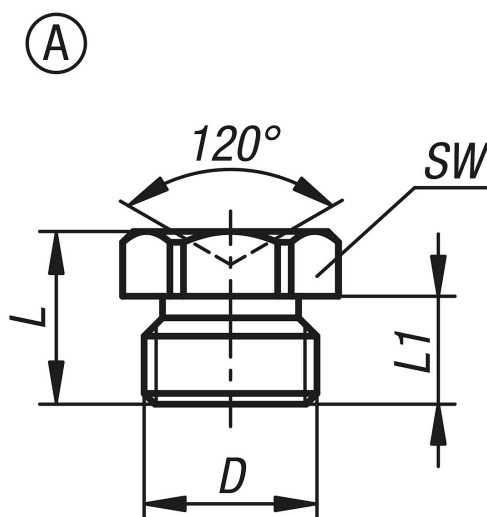
Edelstahl blank.

#### Hinweis:

Trichterschmiernippel eignen sich besonders für einen bündigen oder versenkten Einbau.

Durch die Trichterform ist die erforderliche Schmierung auch an schlecht zugänglichen Stellen möglich.

## Zeichnungen



## Artikelübersicht

Bestellnummer	Form	Material Grundkörper	Ausführung 2	D	L	L1	SW
K1134.1106100	A	Stahl	Sechskant	M6x1	9	6	7
K1134.1108100	A	Stahl	Sechskant	M8x1	9	6	9
K1134.1108125	A	Stahl	Sechskant	M8x1,25	9	6	9
K1134.1110100	A	Stahl	Sechskant	M10x1	9,5	6,5	11
K1134.1118	A	Stahl	Sechskant	R1/8	9	6	11
K1134.2106100	A	Edelstahl	Sechskant	M6x1	8,2	6	7
K1134.2108100	A	Edelstahl	Sechskant	M8x1	9,5	6,5	9
K1134.2108125	A	Edelstahl	Sechskant	M8x1,25	9,5	6,5	9
K1134.2110100	A	Edelstahl	Sechskant	M10x1	9	6	11
K1134.2118	A	Edelstahl	Sechskant	G1/8	9	6	11

