

Arretierbolzen Stahl oder Edelstahl mit Kunststoff-Pilzgriff und Gewindesicherung

Artikelbeschreibung/Produktabbildungen



Beschreibung

Werkstoff:

Stahlausführung:

Arretierstift gehärtet:

Gewindehülse und Arretierstift Automatenstahl.

Edelstahlausführung:

Arretierstift gehärtet:

Gewindehülse 1.4305.

Arretierstift 1.4034.

Pilzgriff Thermoplast schwarzgrau.

Gewindesicherung Polyamid blau.

Ausführung:

Stahlausführung:

Arretierstift gehärtet, geschliffen und brüniert.

Edelstahlausführung:

Arretierstift gehärtet, geschliffen und blank.

Hinweis:

Arretierbolzen werden dort eingesetzt, wo eine Veränderung der Arretierstellung durch Querkräfte verhindert werden soll. Erst nach handbetätigter Ausrückung des Bolzens kann in eine andere Arretierstellung gefahren werden. Soll die Ausrückung über längere Zeit erfolgen und ein Zurückspringen des Arretierstiftes vermieden werden, so ist die Form CP zu verwenden.

Durch die Gewindesicherung kann die Einbautiefe exakt auf die vorhandenen Bauteile abgestimmt werden, somit ist kein Anschlagen notwendig.

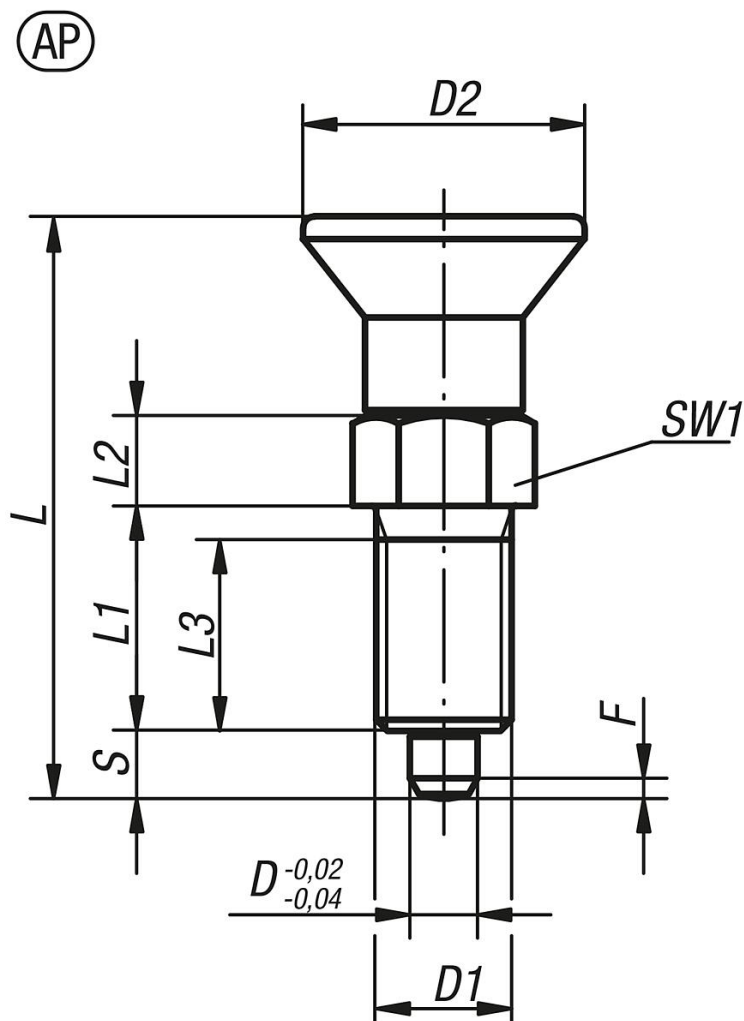
Die Gewindesicherung ist eine klemmende Polyamid Beschichtung, die punktuell (Fleck) aufgetragen ist.

Auf Anfrage:

Sonderausführungen.

Arretierbolzen Stahl oder Edelstahl mit Kunststoff-Pilzgriff und Gewindesicherung

Zeichnungen



Artikelübersicht

Bestellnummer	Material Grundkörper	Form	D	D1	D2	L	L1	L2	L3	Hub S	SW1	F x 30°	Federkraft Anfang F1 ca. N	Federkraft Ende F2 ca. N
K1096.91903	Stahl	AP	3	M6x0,75	14	31,5	12	5	10	3,5	8	0,8	4,5	10
K1096.91004	Stahl	AP	4	M8x1	18	38,5	15	6	13	4	10	1	6	12
K1096.91105	Stahl	AP	5	M10x1	21	43,5	17	7	15	5	13	1,3	5	12
K1096.91206	Stahl	AP	6	M12x1,5	25	51,7	20	8	17	6	14	1,8	6	14
K1096.91308	Stahl	AP	8	M16x1,5	33	68	26	10	23	8	19	2,3	15	35
K1096.91410	Stahl	AP	10	M20x1,5	33	74	28	12	25	10	22	2,8	15	34
K1096.91412	Stahl	AP	12	M20x1,5	33	78	28	14	25	12	22	2,8	15	39
K1096.91516	Stahl	AP	16	M24x2	40	96	32	18	28	16	27	3,2	20	46
K1096.091903	Edelstahl	AP	3	M6x0,75	14	31,5	12	5	10	3,5	8	0,8	4,5	10
K1096.091004	Edelstahl	AP	4	M8x1	18	38,5	15	6	13	4	10	1	6	12
K1096.091105	Edelstahl	AP	5	M10x1	21	43,5	17	7	15	5	13	1,3	5	12
K1096.091206	Edelstahl	AP	6	M12x1,5	25	51,7	20	8	17	6	14	1,8	6	14
K1096.091308	Edelstahl	AP	8	M16x1,5	33	68	26	10	23	8	19	2,3	15	35
K1096.091410	Edelstahl	AP	10	M20x1,5	33	74	28	12	25	10	22	2,8	15	34
K1096.091412	Edelstahl	AP	12	M20x1,5	33	78	28	14	25	12	22	2,8	15	39
K1096.091516	Edelstahl	AP	16	M24x2	40	96	32	18	28	16	27	3,2	20	46

Arretierbolzen Stahl oder Edelstahl mit Kunststoff-Pilzgriff und Gewindesicherung

Artikelübersicht
