

# Zylinderschrauben mit Innensechskant, niedriger Kopf DIN 6912

## Artikelbeschreibung/Produktabbildungen



### Beschreibung

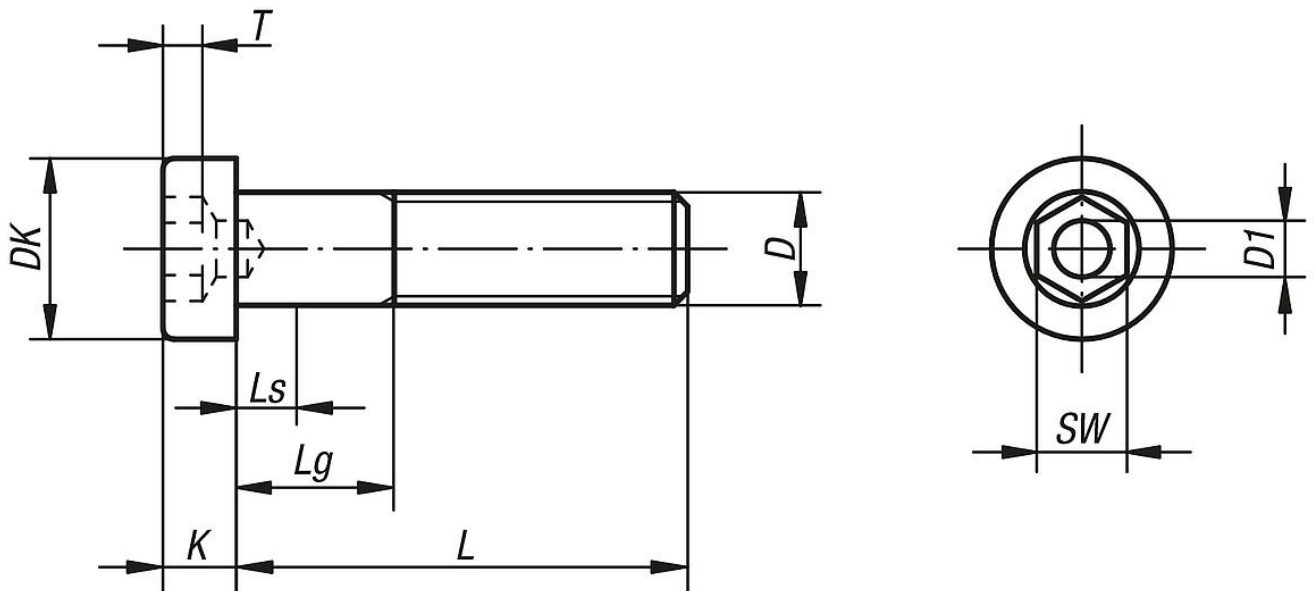
#### Werkstoff:

Stahl, Edelstahl A2 oder Edelstahl A4.

#### Ausführung:

Stahl Festigkeitsklasse 8.8, blank (schwarz) oder galvanisch verzinkt.  
Stahl Festigkeitsklasse 10.9, blank (schwarz) oder galvanisch verzinkt.  
Edelstahl A2-70, blank.  
Edelstahl A4-70, blank.

## Zeichnungen



## Artikelübersicht

Bestellnummer	Material Grundkörper	Festigkeitsklasse	Oberfläche Grundkörper	D	L	Ls min.	Lg max.	DK	K	D1	SW	T
K1160.04X10	Stahl	8.8	blank (schwarz)	M4	10	1,4	3,5	7	2,8	2	3	1,48
K1160.04X12	Stahl	8.8	blank (schwarz)	M4	12	1,4	3,5	7	2,8	2	3	1,48
K1160.04X16	Stahl	8.8	blank (schwarz)	M4	16	1,4	3,5	7	2,8	2	3	1,48
K1160.04X20	Stahl	8.8	blank (schwarz)	M4	20	2,5	6	7	2,8	2	3	1,48
K1160.04X25	Stahl	8.8	blank (schwarz)	M4	25	7,5	11	7	2,8	2	3	1,48
K1160.05X10	Stahl	8.8	blank (schwarz)	M5	10	1,8	4,2	8,5	3,5	2,5	4	1,88
K1160.05X12	Stahl	8.8	blank (schwarz)	M5	12	1,8	4,2	8,5	3,5	2,5	4	1,88
K1160.05X16	Stahl	8.8	blank (schwarz)	M5	16	1,8	4,2	8,5	3,5	2,5	4	1,88
K1160.05X20	Stahl	8.8	blank (schwarz)	M5	20	1,8	4,2	8,5	3,5	2,5	4	1,88
K1160.05X25	Stahl	8.8	blank (schwarz)	M5	25	5	9	8,5	3,5	2,5	4	1,88
K1160.05X30	Stahl	8.8	blank (schwarz)	M5	30	10	14	8,5	3,5	2,5	4	1,88
K1160.06X10	Stahl	8.8	blank (schwarz)	M6	10	2,5	5,5	10	4	3	5	2,38
K1160.06X12	Stahl	8.8	blank (schwarz)	M6	12	2,5	5,5	10	4	3	5	2,38
K1160.06X16	Stahl	8.8	blank (schwarz)	M6	16	2,5	5,5	10	4	3	5	2,38
K1160.06X20	Stahl	8.8	blank (schwarz)	M6	20	2,5	5,5	10	4	3	5	2,38
K1160.06X25	Stahl	8.8	blank (schwarz)	M6	25	2,5	5,5	10	4	3	5	2,38
K1160.06X30	Stahl	8.8	blank (schwarz)	M6	30	7	12	10	4	3	5	2,38
K1160.06X35	Stahl	8.8	blank (schwarz)	M6	35	12	17	10	4	3	5	2,38
K1160.06X40	Stahl	8.8	blank (schwarz)	M6	40	17	22	10	4	3	5	2,38
K1160.06X45	Stahl	8.8	blank (schwarz)	M6	45	22	27	10	4	3	5	2,38

# Zylinderschrauben mit Innensechskant, niedriger Kopf DIN 6912

## Artikelübersicht

Bestellnummer	Material Grundkörper	Festigkeitsklasse	Oberfläche Grundkörper	D	L	ls min.	Lg max.	DK	K	D1	SW	T
K1160.06X50	Stahl	8.8	blank (schwarz)	M6	50	27	32	10	4	3	5	2,38
K1160.06X60	Stahl	8.8	blank (schwarz)	M6	60	37	42	10	4	3	5	2,38
K1160.08X10	Stahl	8.8	blank (schwarz)	M8	10	0	6,25	13	5	4	6	2,88
K1160.08X12	Stahl	8.8	blank (schwarz)	M8	12	3,2	7	13	5	4	6	2,88
K1160.08X16	Stahl	8.8	blank (schwarz)	M8	16	3,2	7	13	5	4	6	2,88
K1160.08X20	Stahl	8.8	blank (schwarz)	M8	20	3,2	7	13	5	4	6	2,88
K1160.08X25	Stahl	8.8	blank (schwarz)	M8	25	3,2	7	13	5	4	6	2,88
K1160.08X30	Stahl	8.8	blank (schwarz)	M8	30	3,2	7	13	5	4	6	2,88
K1160.08X35	Stahl	8.8	blank (schwarz)	M8	35	6,75	13	13	5	4	6	2,88
K1160.08X40	Stahl	8.8	blank (schwarz)	M8	40	11,75	18	13	5	4	6	2,88
K1160.08X45	Stahl	8.8	blank (schwarz)	M8	45	16,75	23	13	5	4	6	2,88
K1160.08X50	Stahl	8.8	blank (schwarz)	M8	50	21,75	28	13	5	4	6	2,88
K1160.08X60	Stahl	8.8	blank (schwarz)	M8	60	31,75	38	13	5	4	6	2,88
K1160.08X70	Stahl	8.8	blank (schwarz)	M8	70	41,75	48	13	5	4	6	2,88
K1160.08X80	Stahl	8.8	blank (schwarz)	M8	80	51,75	58	13	5	4	6	2,88
K1160.10X20	Stahl	8.8	blank (schwarz)	M10	20	3,5	8	16	6,5	5	8	3,35
K1160.10X25	Stahl	8.8	blank (schwarz)	M10	25	3,5	8	16	6,5	5	8	3,35
K1160.10X30	Stahl	8.8	blank (schwarz)	M10	30	3,5	8	16	6,5	5	8	3,35
K1160.10X35	Stahl	8.8	blank (schwarz)	M10	35	3,5	8	16	6,5	5	8	3,35
K1160.10X40	Stahl	8.8	blank (schwarz)	M10	40	6,5	14	16	6,5	5	8	3,35
K1160.10X45	Stahl	8.8	blank (schwarz)	M10	45	11,5	19	16	6,5	5	8	3,35
K1160.10X50	Stahl	8.8	blank (schwarz)	M10	50	16,5	24	16	6,5	5	8	3,35
K1160.10X60	Stahl	8.8	blank (schwarz)	M10	60	26,5	34	16	6,5	5	8	3,35
K1160.10X70	Stahl	8.8	blank (schwarz)	M10	70	36,5	44	16	6,5	5	8	3,35
K1160.10X80	Stahl	8.8	blank (schwarz)	M10	80	46,5	54	16	6,5	5	8	3,35
K1160.10X90	Stahl	8.8	blank (schwarz)	M10	90	56,5	64	16	6,5	5	8	3,35
K1160.10X100	Stahl	8.8	blank (schwarz)	M10	100	66,5	65	16	6,5	5	8	3,35
K1160.12X20	Stahl	8.8	blank (schwarz)	M12	20	4,2	9,5	18	7,5	6	10	3,85
K1160.12X25	Stahl	8.8	blank (schwarz)	M12	25	4,2	9,5	18	7,5	6	10	3,85
K1160.12X30	Stahl	8.8	blank (schwarz)	M12	30	4,2	9,5	18	7,5	6	10	3,85
K1160.12X35	Stahl	8.8	blank (schwarz)	M12	35	4,2	9,5	18	7,5	6	10	3,85
K1160.12X40	Stahl	8.8	blank (schwarz)	M12	40	4,2	9,5	18	7,5	6	10	3,85
K1160.12X45	Stahl	8.8	blank (schwarz)	M12	45	6,5	15	18	7,5	6	10	3,85
K1160.12X50	Stahl	8.8	blank (schwarz)	M12	50	11,5	20	18	7,5	6	10	3,85
K1160.12X60	Stahl	8.8	blank (schwarz)	M12	60	21,5	30	18	7,5	6	10	3,85
K1160.12X70	Stahl	8.8	blank (schwarz)	M12	70	31,5	40	18	7,5	6	10	3,85
K1160.12X80	Stahl	8.8	blank (schwarz)	M12	80	41,5	50	18	7,5	6	10	3,85
K1160.12X90	Stahl	8.8	blank (schwarz)	M12	90	51,5	60	18	7,5	6	10	3,85
K1160.12X100	Stahl	8.8	blank (schwarz)	M12	100	61,5	70	18	7,5	6	10	3,85
K1160.12X110	Stahl	8.8	blank (schwarz)	M12	110	71,5	80	18	7,5	6	10	3,85
K1160.12X120	Stahl	8.8	blank (schwarz)	M12	120	81,5	90	18	7,5	6	10	3,85
K1160.16X30	Stahl	8.8	blank (schwarz)	M16	30	5	11	24	10	8	14	5,35
K1160.16X35	Stahl	8.8	blank (schwarz)	M16	35	5	11	24	10	8	14	5,35
K1160.16X40	Stahl	8.8	blank (schwarz)	M16	40	5	11	24	10	8	14	5,35
K1160.16X45	Stahl	8.8	blank (schwarz)	M16	45	5	11	24	10	8	14	5,35
K1160.16X50	Stahl	8.8	blank (schwarz)	M16	50	5	11	24	10	8	14	5,35
K1160.16X60	Stahl	8.8	blank (schwarz)	M16	60	12	22	24	10	8	14	5,35
K1160.16X70	Stahl	8.8	blank (schwarz)	M16	70	22	32	24	10	8	14	5,35
K1160.16X80	Stahl	8.8	blank (schwarz)	M16	80	32	42	24	10	8	14	5,35
K1160.16X90	Stahl	8.8	blank (schwarz)	M16	90	42	52	24	10	8	14	5,35
K1160.16X100	Stahl	8.8	blank (schwarz)	M16	100	52	62	24	10	8	14	5,35
K1160.16X110	Stahl	8.8	blank (schwarz)	M16	110	62	72	24	10	8	14	5,35
K1160.16X120	Stahl	8.8	blank (schwarz)	M16	120	72	82	24	10	8	14	5,35
K1160.20X40	Stahl	8.8	blank (schwarz)	M20	40	6,5	14	30	12	10	17	6,32
K1160.20X45	Stahl	8.8	blank (schwarz)	M20	45	6,5	14	30	12	10	17	6,32
K1160.20X50	Stahl	8.8	blank (schwarz)	M20	50	6,5	14	30	12	10	17	6,32
K1160.20X60	Stahl	8.8	blank (schwarz)	M20	60	6,5	14	30	12	10	17	6,32
K1160.20X70	Stahl	8.8	blank (schwarz)	M20	70	11,5	24	30	12	10	17	6,32
K1160.20X80	Stahl	8.8	blank (schwarz)	M20	80	21,5	34	30	12	10	17	6,32
K1160.20X90	Stahl	8.8	blank (schwarz)	M20	90	31,5	44	30	12	10	17	6,32
K1160.20X100	Stahl	8.8	blank (schwarz)	M20	100	41,5	54	30	12	10	17	6,32
K1160.20X110	Stahl	8.8	blank (schwarz)	M20	110	51,5	64	30	12	10	17	6,32

# Zylinderschrauben mit Innensechskant, niedriger Kopf DIN 6912

## Artikelübersicht

Bestellnummer	Material Grundkörper	Festigkeitsklasse	Oberfläche Grundkörper	D	L	ls min.	Lg max.	DK	K	D1	SW	T
K1160.20X120	Stahl	8.8	blank (schwarz)	M20	120	61,5	74	30	12	10	17	6,32
K1160.404X10	Stahl	8.8	galvanisch verzinkt	M4	10	1,4	3,5	7	2,8	2	3	1,48
K1160.404X12	Stahl	8.8	galvanisch verzinkt	M4	12	1,4	3,5	7	2,8	2	3	1,48
K1160.404X16	Stahl	8.8	galvanisch verzinkt	M4	16	1,4	3,5	7	2,8	2	3	1,48
K1160.404X20	Stahl	8.8	galvanisch verzinkt	M4	20	2,5	6	7	2,8	2	3	1,48
K1160.404X25	Stahl	8.8	galvanisch verzinkt	M4	25	7,5	11	7	2,8	2	3	1,48
K1160.405X10	Stahl	8.8	galvanisch verzinkt	M5	10	1,8	4,2	8,5	3,5	2,5	4	1,88
K1160.405X12	Stahl	8.8	galvanisch verzinkt	M5	12	1,8	4,2	8,5	3,5	2,5	4	1,88
K1160.405X16	Stahl	8.8	galvanisch verzinkt	M5	16	1,8	4,2	8,5	3,5	2,5	4	1,88
K1160.405X20	Stahl	8.8	galvanisch verzinkt	M5	20	1,8	4,2	8,5	3,5	2,5	4	1,88
K1160.405X25	Stahl	8.8	galvanisch verzinkt	M5	25	5	9	8,5	3,5	2,5	4	1,88
K1160.405X30	Stahl	8.8	galvanisch verzinkt	M5	30	10	14	8,5	3,5	2,5	4	1,88
K1160.406X10	Stahl	8.8	galvanisch verzinkt	M6	10	2,5	5,5	10	4	3	5	2,38
K1160.406X12	Stahl	8.8	galvanisch verzinkt	M6	12	2,5	5,5	10	4	3	5	2,38
K1160.406X16	Stahl	8.8	galvanisch verzinkt	M6	16	2,5	5,5	10	4	3	5	2,38
K1160.406X20	Stahl	8.8	galvanisch verzinkt	M6	20	2,5	5,5	10	4	3	5	2,38
K1160.406X25	Stahl	8.8	galvanisch verzinkt	M6	25	2,5	5,5	10	4	3	5	2,38
K1160.406X30	Stahl	8.8	galvanisch verzinkt	M6	30	7	12	10	4	3	5	2,38
K1160.406X35	Stahl	8.8	galvanisch verzinkt	M6	35	12	17	10	4	3	5	2,38
K1160.406X40	Stahl	8.8	galvanisch verzinkt	M6	40	17	22	10	4	3	5	2,38
K1160.406X45	Stahl	8.8	galvanisch verzinkt	M6	45	22	27	10	4	3	5	2,38
K1160.406X50	Stahl	8.8	galvanisch verzinkt	M6	50	27	32	10	4	3	5	2,38
K1160.406X60	Stahl	8.8	galvanisch verzinkt	M6	60	37	42	10	4	3	5	2,38
K1160.408X10	Stahl	8.8	galvanisch verzinkt	M8	10	0	6,25	13	5	4	6	2,88
K1160.408X12	Stahl	8.8	galvanisch verzinkt	M8	12	3,2	7	13	5	4	6	2,88
K1160.408X16	Stahl	8.8	galvanisch verzinkt	M8	16	3,2	7	13	5	4	6	2,88
K1160.408X20	Stahl	8.8	galvanisch verzinkt	M8	20	3,2	7	13	5	4	6	2,88
K1160.408X25	Stahl	8.8	galvanisch verzinkt	M8	25	3,2	7	13	5	4	6	2,88
K1160.408X30	Stahl	8.8	galvanisch verzinkt	M8	30	3,2	7	13	5	4	6	2,88
K1160.408X35	Stahl	8.8	galvanisch verzinkt	M8	35	6,75	13	13	5	4	6	2,88
K1160.408X40	Stahl	8.8	galvanisch verzinkt	M8	40	11,75	18	13	5	4	6	2,88
K1160.408X45	Stahl	8.8	galvanisch verzinkt	M8	45	16,75	23	13	5	4	6	2,88
K1160.408X50	Stahl	8.8	galvanisch verzinkt	M8	50	21,75	28	13	5	4	6	2,88
K1160.408X60	Stahl	8.8	galvanisch verzinkt	M8	60	31,75	38	13	5	4	6	2,88
K1160.408X70	Stahl	8.8	galvanisch verzinkt	M8	70	41,75	48	13	5	4	6	2,88
K1160.408X80	Stahl	8.8	galvanisch verzinkt	M8	80	51,75	58	13	5	4	6	2,88
K1160.410X20	Stahl	8.8	galvanisch verzinkt	M10	20	3,5	8	16	6,5	5	8	3,35
K1160.410X25	Stahl	8.8	galvanisch verzinkt	M10	25	3,5	8	16	6,5	5	8	3,35
K1160.410X30	Stahl	8.8	galvanisch verzinkt	M10	30	3,5	8	16	6,5	5	8	3,35
K1160.410X35	Stahl	8.8	galvanisch verzinkt	M10	35	3,5	8	16	6,5	5	8	3,35
K1160.410X40	Stahl	8.8	galvanisch verzinkt	M10	40	6,5	14	16	6,5	5	8	3,35
K1160.410X45	Stahl	8.8	galvanisch verzinkt	M10	45	11,5	19	16	6,5	5	8	3,35
K1160.410X50	Stahl	8.8	galvanisch verzinkt	M10	50	16,5	24	16	6,5	5	8	3,35
K1160.410X60	Stahl	8.8	galvanisch verzinkt	M10	60	26,5	34	16	6,5	5	8	3,35
K1160.410X70	Stahl	8.8	galvanisch verzinkt	M10	70	36,5	44	16	6,5	5	8	3,35
K1160.410X80	Stahl	8.8	galvanisch verzinkt	M10	80	46,5	54	16	6,5	5	8	3,35
K1160.410X90	Stahl	8.8	galvanisch verzinkt	M10	90	56,5	64	16	6,5	5	8	3,35
K1160.410X100	Stahl	8.8	galvanisch verzinkt	M10	100	66,5	74	16	6,5	5	8	3,35
K1160.412X20	Stahl	8.8	galvanisch verzinkt	M12	20	4,2	9,5	18	7,5	6	10	3,85
K1160.412X25	Stahl	8.8	galvanisch verzinkt	M12	25	4,2	9,5	18	7,5	6	10	3,85
K1160.412X30	Stahl	8.8	galvanisch verzinkt	M12	30	4,2	9,5	18	7,5	6	10	3,85
K1160.412X35	Stahl	8.8	galvanisch verzinkt	M12	35	4,2	9,5	18	7,5	6	10	3,85
K1160.412X40	Stahl	8.8	galvanisch verzinkt	M12	40	4,2	9,5	18	7,5	6	10	3,85
K1160.412X45	Stahl	8.8	galvanisch verzinkt	M12	45	6,5	15	18	7,5	6	10	3,85
K1160.412X50	Stahl	8.8	galvanisch verzinkt	M12	50	11,5	20	18	7,5	6	10	3,85
K1160.412X60	Stahl	8.8	galvanisch verzinkt	M12	60	21,5	30	18	7,5	6	10	3,85
K1160.412X70	Stahl	8.8	galvanisch verzinkt	M12	70	31,5	40	18	7,5	6	10	3,85
K1160.412X80	Stahl	8.8	galvanisch verzinkt	M12	80	41,5	50	18	7,5	6	10	3,85
K1160.412X90	Stahl	8.8	galvanisch verzinkt	M12	90	51,5	60	18	7,5	6	10	3,85
K1160.412X100	Stahl	8.8	galvanisch verzinkt	M12	100	61,5	70	18	7,5	6	10	3,85
K1160.412X110	Stahl	8.8	galvanisch verzinkt	M12	110	71,5	80	18	7,5	6	10	3,85
K1160.412X120	Stahl	8.8	galvanisch verzinkt	M12	120	81,5	90	18	7,5	6	10	3,85

# Zylinderschrauben mit Innensechskant, niedriger Kopf DIN 6912

## Artikelübersicht

Bestellnummer	Material Grundkörper	Festigkeitsklasse	Oberfläche Grundkörper	D	L	ls min.	Lg max.	DK	K	D1	SW	T
K1160.416X30	Stahl	8.8	galvanisch verzinkt	M16	30	5	11	24	10	8	14	5,35
K1160.416X35	Stahl	8.8	galvanisch verzinkt	M16	35	5	11	24	10	8	14	5,35
K1160.416X40	Stahl	8.8	galvanisch verzinkt	M16	40	5	11	24	10	8	14	5,35
K1160.416X45	Stahl	8.8	galvanisch verzinkt	M16	45	5	11	24	10	8	14	5,35
K1160.416X50	Stahl	8.8	galvanisch verzinkt	M16	50	5	11	24	10	8	14	5,35
K1160.416X60	Stahl	8.8	galvanisch verzinkt	M16	60	12	22	24	10	8	14	5,35
K1160.416X70	Stahl	8.8	galvanisch verzinkt	M16	70	22	32	24	10	8	14	5,35
K1160.416X80	Stahl	8.8	galvanisch verzinkt	M16	80	32	42	24	10	8	14	5,35
K1160.416X90	Stahl	8.8	galvanisch verzinkt	M16	90	42	52	24	10	8	14	5,35
K1160.416X100	Stahl	8.8	galvanisch verzinkt	M16	100	52	62	24	10	8	14	5,35
K1160.416X110	Stahl	8.8	galvanisch verzinkt	M16	110	62	72	24	10	8	14	5,35
K1160.416X120	Stahl	8.8	galvanisch verzinkt	M16	120	72	82	24	10	8	14	5,35
K1160.420X40	Stahl	8.8	galvanisch verzinkt	M20	40	6,5	14	30	12	10	17	6,32
K1160.420X45	Stahl	8.8	galvanisch verzinkt	M20	45	6,5	14	30	12	10	17	6,32
K1160.420X50	Stahl	8.8	galvanisch verzinkt	M20	50	6,5	14	30	12	10	17	6,32
K1160.420X60	Stahl	8.8	galvanisch verzinkt	M20	60	6,5	14	30	12	10	17	6,32
K1160.420X70	Stahl	8.8	galvanisch verzinkt	M20	70	11,5	24	30	12	10	17	6,32
K1160.420X80	Stahl	8.8	galvanisch verzinkt	M20	80	21,5	34	30	12	10	17	6,32
K1160.420X90	Stahl	8.8	galvanisch verzinkt	M20	90	31,5	44	30	12	10	17	6,32
K1160.420X100	Stahl	8.8	galvanisch verzinkt	M20	100	41,5	54	30	12	10	17	6,32
K1160.420X110	Stahl	8.8	galvanisch verzinkt	M20	110	51,5	64	30	12	10	17	6,32
K1160.420X120	Stahl	8.8	galvanisch verzinkt	M20	120	61,5	74	30	12	10	17	6,32
K1160.306X10	Stahl	10.9	blank (schwarz)	M6	10	2,5	5,5	10	4	3	5	2,38
K1160.306X12	Stahl	10.9	blank (schwarz)	M6	12	2,5	5,5	10	4	3	5	2,38
K1160.306X16	Stahl	10.9	blank (schwarz)	M6	16	2,5	5,5	10	4	3	5	2,38
K1160.306X20	Stahl	10.9	blank (schwarz)	M6	20	2,5	5,5	10	4	3	5	2,38
K1160.306X25	Stahl	10.9	blank (schwarz)	M6	25	2,5	5,5	10	4	3	5	2,38
K1160.306X30	Stahl	10.9	blank (schwarz)	M6	30	7	12	10	4	3	5	2,38
K1160.306X35	Stahl	10.9	blank (schwarz)	M6	35	12	17	10	4	3	5	2,38
K1160.306X40	Stahl	10.9	blank (schwarz)	M6	40	17	22	10	4	3	5	2,38
K1160.308X16	Stahl	10.9	blank (schwarz)	M8	16	3,2	7	13	5	4	6	2,88
K1160.308X20	Stahl	10.9	blank (schwarz)	M8	20	3,2	7	13	5	4	6	2,88
K1160.308X30	Stahl	10.9	blank (schwarz)	M8	30	3,2	7	13	5	4	6	2,88
K1160.308X35	Stahl	10.9	blank (schwarz)	M8	35	6,75	13	13	5	4	6	2,88
K1160.308X40	Stahl	10.9	blank (schwarz)	M8	40	11,75	18	13	5	4	6	2,88
K1160.308X45	Stahl	10.9	blank (schwarz)	M8	45	16,75	23	13	5	4	6	2,88
K1160.308X50	Stahl	10.9	blank (schwarz)	M8	50	21,75	28	13	5	4	6	2,88
K1160.308X60	Stahl	10.9	blank (schwarz)	M8	60	31,75	38	13	5	4	6	2,88
K1160.310X20	Stahl	10.9	blank (schwarz)	M10	20	3,5	8	16	6,5	5	8	3,35
K1160.310X25	Stahl	10.9	blank (schwarz)	M10	25	3,5	8	16	6,5	5	8	3,35
K1160.310X35	Stahl	10.9	blank (schwarz)	M10	35	3,5	8	16	6,5	5	8	3,35
K1160.310X40	Stahl	10.9	blank (schwarz)	M10	40	6,5	14	16	6,5	5	8	3,35
K1160.310X45	Stahl	10.9	blank (schwarz)	M10	45	11,5	19	16	6,5	5	8	3,35
K1160.310X50	Stahl	10.9	blank (schwarz)	M10	50	16,5	24	16	6,5	5	8	3,35
K1160.310X60	Stahl	10.9	blank (schwarz)	M10	60	26,5	34	16	6,5	5	8	3,35
K1160.312X25	Stahl	10.9	blank (schwarz)	M12	25	4,2	9,5	18	7,5	6	10	3,85
K1160.312X35	Stahl	10.9	blank (schwarz)	M12	35	4,2	9,5	18	7,5	6	10	3,85
K1160.312X45	Stahl	10.9	blank (schwarz)	M12	45	6,5	15	18	7,5	6	10	3,85
K1160.312X50	Stahl	10.9	blank (schwarz)	M12	50	11,5	20	18	7,5	6	10	3,85
K1160.312X60	Stahl	10.9	blank (schwarz)	M12	60	21,5	30	18	7,5	6	10	3,85
K1160.316X30	Stahl	10.9	blank (schwarz)	M16	30	5	11	24	10	8	14	5,35
K1160.316X35	Stahl	10.9	blank (schwarz)	M16	35	5	11	24	10	8	14	5,35
K1160.316X40	Stahl	10.9	blank (schwarz)	M16	40	5	11	24	10	8	14	5,35
K1160.316X45	Stahl	10.9	blank (schwarz)	M16	45	5	11	24	10	8	14	5,35
K1160.316X60	Stahl	10.9	blank (schwarz)	M16	60	12	22	24	10	8	14	5,35
K1160.316X50	Stahl	10.9	blank (schwarz)	M16	50	5	11	24	10	8	14	5,35
K1160.316X70	Stahl	10.9	blank (schwarz)	M16	70	22	32	24	10	8	14	5,35
K1160.316X80	Stahl	10.9	blank (schwarz)	M16	80	32	42	24	10	8	14	5,35
K1160.320X40	Stahl	10.9	blank (schwarz)	M20	40	6,5	14	30	12	10	17	6,32
K1160.320X50	Stahl	10.9	blank (schwarz)	M20	50	6,5	14	30	12	10	17	6,32
K1160.320X60	Stahl	10.9	blank (schwarz)	M20	60	6,5	14	30	12	10	17	6,32
K1160.320X70	Stahl	10.9	blank (schwarz)	M20	70	11,5	24	30	12	10	17	6,32

# Zylinderschrauben mit Innensechskant, niedriger Kopf DIN 6912

## Artikelübersicht

Bestellnummer	Material Grundkörper	Festigkeitsklasse	Oberfläche Grundkörper	D	L	ls min.	Lg max.	DK	K	D1	SW	T
K1160.104X10	Edelstahl A2	70	blank	M4	10	1,4	3,5	7	2,8	2	3	1,48
K1160.104X12	Edelstahl A2	70	blank	M4	12	1,4	3,5	7	2,8	2	3	1,48
K1160.104X16	Edelstahl A2	70	blank	M4	16	1,4	3,5	7	2,8	2	3	1,48
K1160.104X20	Edelstahl A2	70	blank	M4	20	2,5	6	7	2,8	2	3	1,48
K1160.104X25	Edelstahl A2	70	blank	M4	25	4,5	11	7	2,8	2	3	1,48
K1160.105X10	Edelstahl A2	70	blank	M5	10	1,8	4,2	8,5	3,5	2,5	4	1,88
K1160.105X12	Edelstahl A2	70	blank	M5	12	1,8	4,2	8,5	3,5	2,5	4	1,88
K1160.105X16	Edelstahl A2	70	blank	M5	16	1,8	4,2	8,5	3,5	2,5	4	1,88
K1160.105X20	Edelstahl A2	70	blank	M5	20	1,8	4,2	8,5	3,5	2,5	4	1,88
K1160.105X25	Edelstahl A2	70	blank	M5	25	5	9	8,5	3,5	2,5	4	1,88
K1160.105X30	Edelstahl A2	70	blank	M5	30	10	14	8,5	3,5	2,5	4	1,88
K1160.106X10	Edelstahl A2	70	blank	M6	10	2,5	5,5	10	4	3	5	2,38
K1160.106X12	Edelstahl A2	70	blank	M6	12	2,5	5,5	10	4	3	5	2,38
K1160.106X16	Edelstahl A2	70	blank	M6	16	2,5	5,5	10	4	3	5	2,38
K1160.106X20	Edelstahl A2	70	blank	M6	20	2,5	5,5	10	4	3	5	2,38
K1160.106X25	Edelstahl A2	70	blank	M6	25	2,5	5,5	10	4	3	5	2,38
K1160.106X30	Edelstahl A2	70	blank	M6	30	7	12	10	4	3	5	2,38
K1160.106X35	Edelstahl A2	70	blank	M6	35	12	17	10	4	3	5	2,38
K1160.106X40	Edelstahl A2	70	blank	M6	40	17	22	10	4	3	5	2,38
K1160.106X45	Edelstahl A2	70	blank	M6	45	22	27	10	4	3	5	2,38
K1160.106X50	Edelstahl A2	70	blank	M6	50	27	32	10	4	3	5	2,38
K1160.106X60	Edelstahl A2	70	blank	M6	60	37	42	10	4	3	5	2,38
K1160.108X10	Edelstahl A2	70	blank	M8	10	0	6,25	13	5	4	6	2,88
K1160.108X12	Edelstahl A2	70	blank	M8	12	3,2	7	13	5	4	6	2,88
K1160.108X16	Edelstahl A2	70	blank	M8	16	3,2	7	13	5	4	6	2,88
K1160.108X20	Edelstahl A2	70	blank	M8	20	3,2	7	13	5	4	6	2,88
K1160.108X25	Edelstahl A2	70	blank	M8	25	3,2	7	13	5	4	6	2,88
K1160.108X30	Edelstahl A2	70	blank	M8	30	3,2	7	13	5	4	6	2,88
K1160.108X35	Edelstahl A2	70	blank	M8	35	6,75	13	13	5	4	6	2,88
K1160.108X40	Edelstahl A2	70	blank	M8	40	11,75	18	13	5	4	6	2,88
K1160.108X45	Edelstahl A2	70	blank	M8	45	16,75	23	13	5	4	6	2,88
K1160.108X50	Edelstahl A2	70	blank	M8	50	21,75	28	13	5	4	6	2,88
K1160.108X60	Edelstahl A2	70	blank	M8	60	31,75	38	13	5	4	6	2,88
K1160.108X70	Edelstahl A2	70	blank	M8	70	41,75	48	13	5	4	6	2,88
K1160.110X16	Edelstahl A2	70	blank	M10	16	3,5	8	16	6,5	5	8	3,35
K1160.110X20	Edelstahl A2	70	blank	M10	20	3,5	8	16	6,5	5	8	3,35
K1160.110X25	Edelstahl A2	70	blank	M10	25	3,5	8	16	6,5	5	8	3,35
K1160.110X30	Edelstahl A2	70	blank	M10	30	3,5	8	16	6,5	5	8	3,35
K1160.110X35	Edelstahl A2	70	blank	M10	35	3,5	8	16	6,5	5	8	3,35
K1160.110X40	Edelstahl A2	70	blank	M10	40	6,5	14	16	6,5	5	8	3,35
K1160.110X45	Edelstahl A2	70	blank	M10	45	11,5	19	16	6,5	5	8	3,35
K1160.110X50	Edelstahl A2	70	blank	M10	50	16,5	24	16	6,5	5	8	3,35
K1160.110X60	Edelstahl A2	70	blank	M10	60	26,5	34	16	6,5	5	8	3,35
K1160.110X70	Edelstahl A2	70	blank	M10	70	36,5	44	16	6,5	5	8	3,35
K1160.112X20	Edelstahl A2	70	blank	M12	20	4,2	9,5	18	7,5	6	10	3,85
K1160.112X25	Edelstahl A2	70	blank	M12	25	4,2	9,5	18	7,5	6	10	3,85
K1160.112X30	Edelstahl A2	70	blank	M12	30	4,2	9,5	18	7,5	6	10	3,85
K1160.112X35	Edelstahl A2	70	blank	M12	35	4,2	9,5	18	7,5	6	10	3,85
K1160.112X40	Edelstahl A2	70	blank	M12	40	4,2	9,5	18	7,5	6	10	3,85
K1160.112X45	Edelstahl A2	70	blank	M12	45	6,5	15	18	7,5	6	10	3,85
K1160.112X50	Edelstahl A2	70	blank	M12	50	11,5	20	18	7,5	6	10	3,85
K1160.112X60	Edelstahl A2	70	blank	M12	60	21,5	30	18	7,5	6	10	3,85
K1160.112X70	Edelstahl A2	70	blank	M12	70	31,5	40	18	7,5	6	10	3,85
K1160.604X10	Edelstahl A4	70	blank	M4	10	1,4	3,5	7	2,8	2	3	1,48
K1160.604X12	Edelstahl A4	70	blank	M4	12	1,4	3,5	7	2,8	2	3	1,48
K1160.604X16	Edelstahl A4	70	blank	M4	16	1,4	3,5	7	2,8	2	3	1,48
K1160.604X20	Edelstahl A4	70	blank	M4	20	2,5	6	7	2,8	2	3	1,48
K1160.604X25	Edelstahl A4	70	blank	M4	25	7,5	11	7	2,8	2	3	1,48
K1160.605X10	Edelstahl A4	70	blank	M5	10	1,8	4,2	8,5	3,5	2,5	4	1,88
K1160.605X12	Edelstahl A4	70	blank	M5	12	1,8	4,2	8,5	3,5	2,5	4	1,88
K1160.605X16	Edelstahl A4	70	blank	M5	16	1,8	4,2	8,5	3,5	2,5	4	1,88
K1160.605X20	Edelstahl A4	70	blank	M5	20	1,8	4,2	8,5	3,5	2,5	4	1,88



# Zylinderschrauben mit Innensechskant, niedriger Kopf DIN 6912

## Artikelübersicht

Bestellnummer	Material Grundkörper	Festigkeitsklasse	Oberfläche Grundkörper	D	L	ls min.	Lg max.	DK	K	D1	SW	T
K1160.605X25	Edelstahl A4	70	blank	M5	25	5	9	8,5	3,5	2,5	4	1,88
K1160.605X30	Edelstahl A4	70	blank	M5	30	10	14	8,5	3,5	2,5	4	1,88
K1160.606X10	Edelstahl A4	70	blank	M6	10	2,5	5,5	10	4	3	5	2,38
K1160.606X12	Edelstahl A4	70	blank	M6	12	2,5	5,5	10	4	3	5	2,38
K1160.606X16	Edelstahl A4	70	blank	M6	16	2,5	5,5	10	4	3	5	2,38
K1160.606X20	Edelstahl A4	70	blank	M6	20	2,5	5,5	10	4	3	5	2,38
K1160.606X25	Edelstahl A4	70	blank	M6	25	2,5	5,5	10	4	3	5	2,38
K1160.606X30	Edelstahl A4	70	blank	M6	30	7	12	10	4	3	5	2,38
K1160.606X35	Edelstahl A4	70	blank	M6	35	12	17	10	4	3	5	2,38
K1160.606X40	Edelstahl A4	70	blank	M6	40	17	22	10	4	3	5	2,38
K1160.606X45	Edelstahl A4	70	blank	M6	45	22	27	10	4	3	5	2,38
K1160.606X50	Edelstahl A4	70	blank	M6	50	27	32	10	4	3	5	2,38
K1160.606X60	Edelstahl A4	70	blank	M6	60	37	42	10	4	3	5	2,38
K1160.608X10	Edelstahl A4	70	blank	M8	10	0	6,25	13	5	4	6	2,88
K1160.608X12	Edelstahl A4	70	blank	M8	12	3,2	7	13	5	4	6	2,88
K1160.608X16	Edelstahl A4	70	blank	M8	16	3,2	7	13	5	4	6	2,88
K1160.608X20	Edelstahl A4	70	blank	M8	20	3,2	7	13	5	4	6	2,88
K1160.608X25	Edelstahl A4	70	blank	M8	25	3,2	7	13	5	4	6	2,88
K1160.608X30	Edelstahl A4	70	blank	M8	30	3,2	7	13	5	4	6	2,88
K1160.608X35	Edelstahl A4	70	blank	M8	35	6,75	13	13	5	4	6	2,88
K1160.608X40	Edelstahl A4	70	blank	M8	40	11,75	18	13	5	4	6	2,88
K1160.608X45	Edelstahl A4	70	blank	M8	45	16,75	23	13	5	4	6	2,88
K1160.608X50	Edelstahl A4	70	blank	M8	50	21,75	28	13	5	4	6	2,88
K1160.608X60	Edelstahl A4	70	blank	M8	60	31,75	38	13	5	4	6	2,88
K1160.608X70	Edelstahl A4	70	blank	M8	70	41,75	48	13	5	4	6	2,88
K1160.610X16	Edelstahl A4	70	blank	M10	16	3,5	8	16	6,5	5	8	3,35
K1160.610X20	Edelstahl A4	70	blank	M10	20	3,5	8	16	6,5	5	8	3,35
K1160.610X25	Edelstahl A4	70	blank	M10	25	3,5	8	16	6,5	5	8	3,35
K1160.610X30	Edelstahl A4	70	blank	M10	30	3,5	8	16	6,5	5	8	3,35
K1160.610X35	Edelstahl A4	70	blank	M10	35	3,5	8	16	6,5	5	8	3,35
K1160.610X40	Edelstahl A4	70	blank	M10	40	6,5	14	16	6,5	5	8	3,35
K1160.610X45	Edelstahl A4	70	blank	M10	45	11,5	19	16	6,5	5	8	3,35
K1160.610X50	Edelstahl A4	70	blank	M10	50	16,5	24	16	6,5	5	8	3,35
K1160.610X60	Edelstahl A4	70	blank	M10	60	26,5	34	16	6,5	5	8	3,35
K1160.610X70	Edelstahl A4	70	blank	M10	70	36,5	44	16	6,5	5	8	3,35
K1160.612X20	Edelstahl A4	70	blank	M12	20	4,2	9,5	18	7,5	6	10	3,85
K1160.612X25	Edelstahl A4	70	blank	M12	25	4,2	9,5	18	7,5	6	10	3,85
K1160.612X30	Edelstahl A4	70	blank	M12	30	4,2	9,5	18	7,5	6	10	3,85
K1160.612X35	Edelstahl A4	70	blank	M12	35	4,2	9,5	18	7,5	6	10	3,85
K1160.612X40	Edelstahl A4	70	blank	M12	40	4,2	9,5	18	7,5	6	10	3,85
K1160.612X45	Edelstahl A4	70	blank	M12	45	6,5	15	18	7,5	6	10	3,85
K1160.612X50	Edelstahl A4	70	blank	M12	50	11,5	20	18	7,5	6	10	3,85
K1160.612X70	Edelstahl A4	70	blank	M12	70	31,5	40	18	7,5	6	10	3,85