

# Zylinderschraube mit Innensechskant DIN EN ISO 4762 mit Gewindesicherung

Artikelbeschreibung/Produktabbildungen

KIPlock



## Beschreibung

### Werkstoff:

Stahl oder Edelstahl (A 2).

Gewindesicherung Nylon.

### Ausführung:

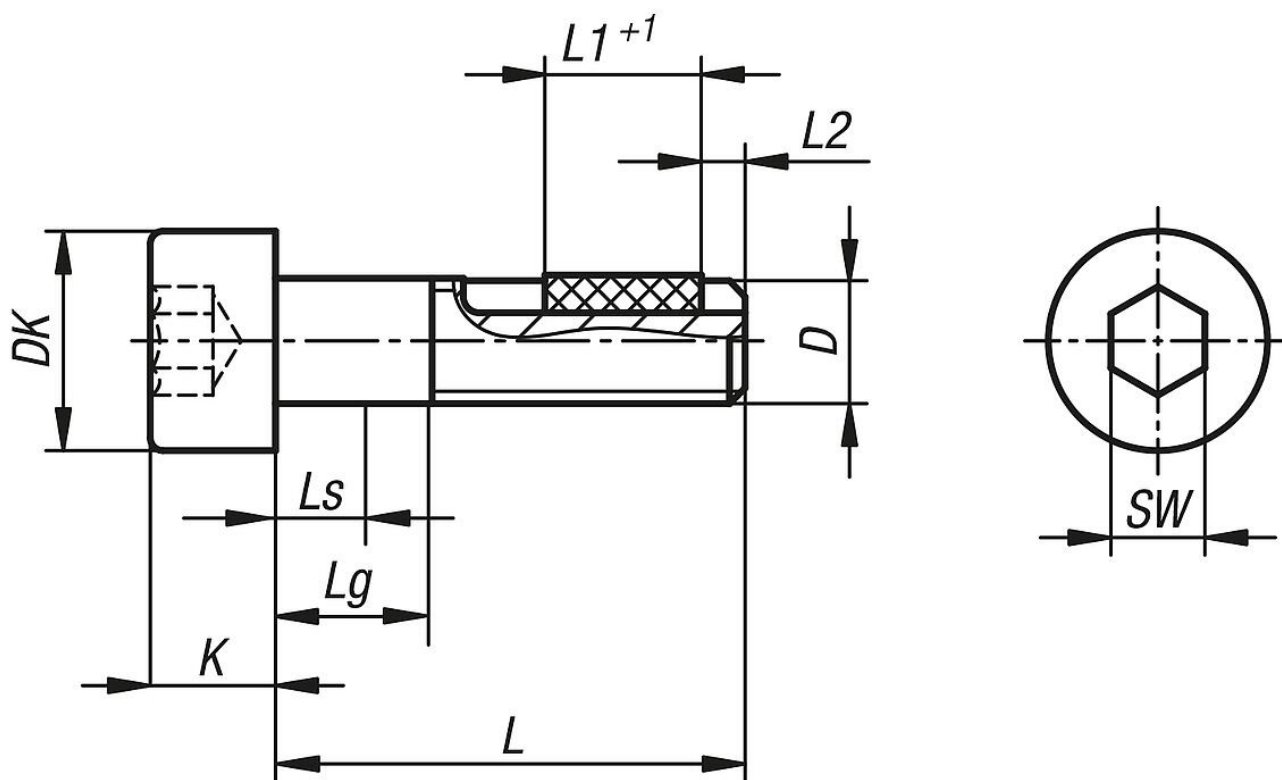
Stahl Festigkeitsklasse 8.8, schwarz.

Edelstahl A2-70, blank.

### Zeichnungshinweis:

L2 = ca. zwei Gewindegänge

## Zeichnungen



## Artikelübersicht

### Zylinderschraube mit Innensechskant DIN EN ISO 4762, mit Gewindesicherung

Bestellnummer	Material	D	L	Ls min.	Lg max.	DK	K	L1	SW	Einschraubdrehmoment ca. Nm	Ausschraubdrehmoment ca. Nm
K0869.804X10	Stahl	M4	10	0	2,1	7	4	5	3	0,15	0,22
K0869.804X12	Stahl	M4	12	0	2,1	7	4	5	3	0,15	0,22
K0869.804X16	Stahl	M4	16	0	2,1	7	4	6	3	0,15	0,22
K0869.804X20	Stahl	M4	20	0	2,1	7	4	7	3	0,15	0,22
K0869.804X25	Stahl	M4	25	0	2,1	7	4	7	3	0,15	0,22
K0869.805X10	Stahl	M5	10	0	2,4	8,5	5	5	4	0,25	0,1
K0869.805X12	Stahl	M5	12	0	2,4	8,5	5	6	4	0,25	0,1

# Zylinderschraube mit Innensechskant DIN EN ISO 4762 mit Gewindesicherung

## Artikelübersicht

Bestellnummer	Material	D	L	Ls min.	Lg max.	DK	K	L1	SW	Einschraubdrehmoment ca. Nm	Ausschraubdrehmoment ca. Nm
K0869.805X16	Stahl	M5	16	0	2,4	8,5	5	7	4	0,25	0,1
K0869.805X20	Stahl	M5	20	0	2,4	8,5	5	7	4	0,25	0,1
K0869.805X25	Stahl	M5	25	0	2,4	8,5	5	8	4	0,25	0,1
K0869.805X30	Stahl	M5	30	4	8	8,5	5	8	4	0,25	0,1
K0869.805X40	Stahl	M5	40	14	18	8,5	5	8	4	0,25	0,1
K0869.806X10	Stahl	M6	10	0	3	10	6	5	5	0,45	0,25
K0869.806X12	Stahl	M6	12	0	3	10	6	6	5	0,45	0,25
K0869.806X16	Stahl	M6	16	0	3	10	6	7	5	0,45	0,25
K0869.806X20	Stahl	M6	20	0	3	10	6	7	5	0,45	0,25
K0869.806X25	Stahl	M6	25	0	3	10	6	8	5	0,45	0,25
K0869.806X30	Stahl	M6	30	0	3	10	6	8	5	0,45	0,25
K0869.806X35	Stahl	M6	35	6	11	10	6	8	5	0,45	0,25
K0869.806X40	Stahl	M6	40	11	16	10	6	8	5	0,45	0,25
K0869.806X45	Stahl	M6	45	16	21	10	6	8	5	0,45	0,25
K0869.806X50	Stahl	M6	50	21	26	10	6	8	5	0,45	0,25
K0869.808X16	Stahl	M8	16	0	3,75	13	8	7	6	0,8	0,4
K0869.808X20	Stahl	M8	20	0	3,75	13	8	8	6	0,8	0,4
K0869.808X25	Stahl	M8	25	0	3,75	13	8	8	6	0,8	0,4
K0869.808X30	Stahl	M8	30	0	3,75	13	8	8	6	0,8	0,4
K0869.808X35	Stahl	M8	35	0	3,75	13	8	10	6	0,8	0,4
K0869.808X40	Stahl	M8	40	5,75	12	13	8	10	6	0,8	0,4
K0869.808X45	Stahl	M8	45	10,75	17	13	8	10	6	0,8	0,4
K0869.810X25	Stahl	M10	25	0	4,5	16	10	10	8	1,7	0,9
K0869.810X30	Stahl	M10	30	0	4,5	16	10	10	8	1,7	0,9
K0869.810X40	Stahl	M10	40	0	4,5	16	10	12	8	1,7	0,9
K0869.810X50	Stahl	M10	50	10,5	18	16	10	12	8	1,7	0,9
K0869.812X30	Stahl	M12	30	0	5,25	18	12	10	10	1,8	0,9
K0869.812X40	Stahl	M12	40	0	5,25	18	12	12	10	1,8	0,9
K0869.812X50	Stahl	M12	50	0	5,25	18	12	12	10	1,8	0,9
K0869.904X10	Edelstahl A2	M4	10	0	2,1	7	4	5	3	0,15	0,22
K0869.904X12	Edelstahl A2	M4	12	0	2,1	7	4	5	3	0,15	0,22
K0869.904X16	Edelstahl A2	M4	16	0	2,1	7	4	6	3	0,15	0,22
K0869.904X20	Edelstahl A2	M4	20	0	2,1	7	4	7	3	0,15	0,22
K0869.904X25	Edelstahl A2	M4	25	0	2,1	7	4	7	3	0,15	0,22
K0869.905X10	Edelstahl A2	M5	10	0	2,4	8,5	5	5	4	0,25	0,1
K0869.905X12	Edelstahl A2	M5	12	0	2,4	8,5	5	6	4	0,25	0,1
K0869.905X16	Edelstahl A2	M5	16	0	2,4	8,5	5	7	4	0,25	0,1
K0869.905X20	Edelstahl A2	M5	20	0	2,4	8,5	5	7	4	0,25	0,1
K0869.905X25	Edelstahl A2	M5	25	0	2,4	8,5	5	8	4	0,25	0,1
K0869.905X30	Edelstahl A2	M5	30	4	8	8,5	5	8	4	0,25	0,1
K0869.905X40	Edelstahl A2	M5	40	14	18	8,5	5	8	4	0,25	0,1
K0869.906X10	Edelstahl A2	M6	10	0	3	10	6	5	5	0,45	0,25
K0869.906X12	Edelstahl A2	M6	12	0	3	10	6	6	5	0,45	0,25
K0869.906X16	Edelstahl A2	M6	16	0	3	10	6	7	5	0,45	0,25
K0869.906X20	Edelstahl A2	M6	20	0	3	10	6	7	5	0,45	0,25
K0869.906X25	Edelstahl A2	M6	25	0	3	10	6	8	5	0,45	0,25
K0869.906X30	Edelstahl A2	M6	30	0	3	10	6	8	5	0,45	0,25
K0869.906X35	Edelstahl A2	M6	35	6	11	10	6	8	5	0,45	0,25
K0869.906X40	Edelstahl A2	M6	40	11	16	10	6	8	5	0,45	0,25
K0869.906X45	Edelstahl A2	M6	45	16	21	10	6	8	5	0,45	0,25
K0869.906X50	Edelstahl A2	M6	50	21	26	10	6	8	5	0,45	0,25
K0869.908X16	Edelstahl A2	M8	16	0	3,75	13	8	7	6	0,8	0,4
K0869.908X20	Edelstahl A2	M8	20	0	3,75	13	8	8	6	0,8	0,4
K0869.908X25	Edelstahl A2	M8	25	0	3,75	13	8	8	6	0,8	0,4
K0869.908X30	Edelstahl A2	M8	30	0	3,75	13	8	8	6	0,8	0,4
K0869.908X35	Edelstahl A2	M8	35	0	3,75	13	8	10	6	0,8	0,4
K0869.908X40	Edelstahl A2	M8	40	5,75	12	13	8	10	6	0,8	0,4
K0869.908X45	Edelstahl A2	M8	45	10,75	17	13	8	10	6	0,8	0,4
K0869.910X25	Edelstahl A2	M10	25	0	4,5	16	10	10	8	1,7	0,9
K0869.910X30	Edelstahl A2	M10	30	0	4,5	16	10	10	8	1,7	0,9
K0869.910X40	Edelstahl A2	M10	40	0	4,5	16	10	12	8	1,7	0,9
K0869.910X50	Edelstahl A2	M10	50	10,5	18	16	10	12	8	1,7	0,9

# Zylinderschraube mit Innensechskant DIN EN ISO 4762 mit Gewindesicherung

## Artikelübersicht

Bestellnummer	Material	D	L	Ls min.	Lg max.	DK	K	L1	SW	Einschraubdrehmoment ca. Nm	Ausschraubdrehmoment ca. Nm
<b>K0869.912X30</b>	Edelstahl A2	M12	30	0	6	18	12	10	10	1,8	0,9
<b>K0869.912X40</b>	Edelstahl A2	M12	40	0	6	18	12	12	10	1,8	0,9
<b>K0869.912X50</b>	Edelstahl A2	M12	50	0	6	18	12	12	10	1,8	0,9