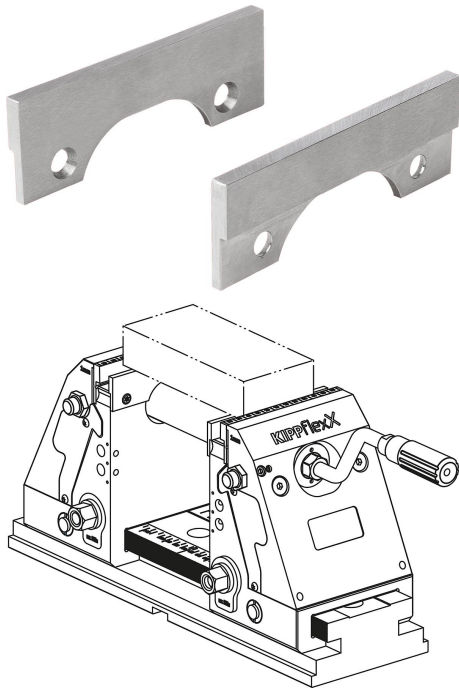


Auflageleisten anschraubbar

Artikelbeschreibung/Produktabbildungen



Beschreibung

Werkstoff:
Einsatzstahl.

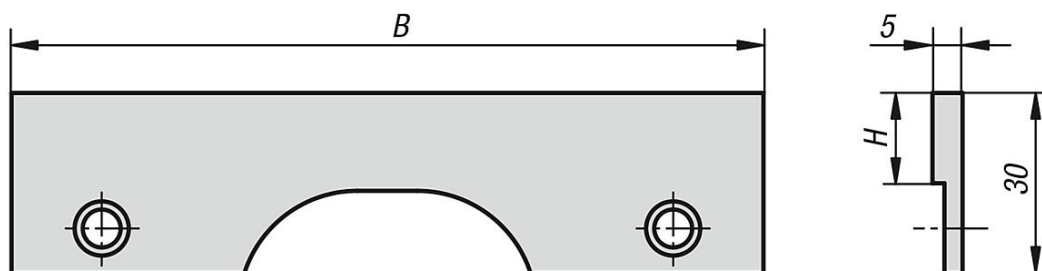
Ausführung:
blank.

Hinweis:
Die Auflageleisten anschraubbar eignen sich zum Einstellen der Auflagehöhe des Werkstücks.
Durch ein Überfräsen der angeschraubten Auflageleisten kann eine beliebige Einspanntiefe des Werkstücks erzielt werden. Somit kann eine sehr hohe Genauigkeit zum Maschinentisch erreicht werden.

Lieferung erfolgt paarweise.

Zubehör:
zu K0973, K1555

Zeichnungen



Artikelübersicht

Auflageleisten, anschraubbar

Bestellnummer	B	H
K0974.0900515	90	15
K0974.1250515	125	15