

UNILOCK 5-Achs-Reduktionsadapter Systemgröße 50 mm

Artikelbeschreibung/Produktabbildungen



Beschreibung

Werkstoff:

Rostfreier Werkzeugstahl.

Ausführung:

Funktionsflächen gehärtet und geschliffen.

Grundkörper und Spannbolzen einteilig.

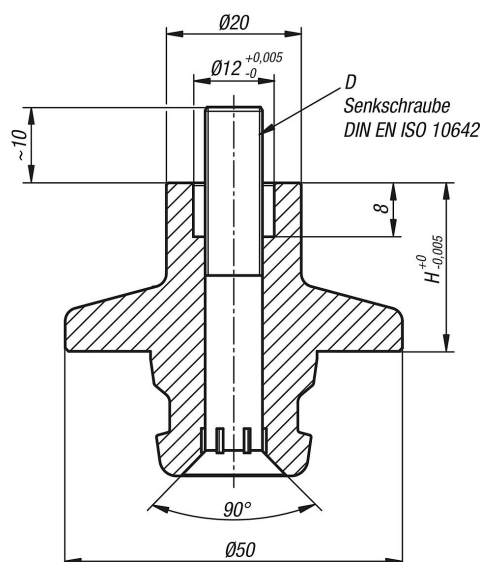
Hinweis:

Die UNILOCK 5-Achs-Reduktionsadapter eignen sich zum Spannen und Positionieren des Werkstücks.

Reduktionsadapter können mit dem Werkstück verschraubt und zusammen auf das Basismodul oder Aufbauspannmodul aufgebaut werden.

Zusätzlich kann der Reduktionsadapter Systemgröße 50 mit der Systemgröße 80 kombiniert werden.

Zeichnungen



Artikelübersicht

UNILOCK 5-Achs-Reduktionsadapter, Systemgröße 50 mm

UNILOCK 5-Achs-Reduktionsadapter Systemgröße 50 mm**Artikelübersicht**

Bestellnummer	Form	D	H
K1120.251081	A	M8	25
K1120.501081	A	M8	50