

## UNILOCK Spannbolzen mit Gewindebolzen Systemgröße 80 mm

Artikelbeschreibung/Produktabbildungen

---



### Beschreibung

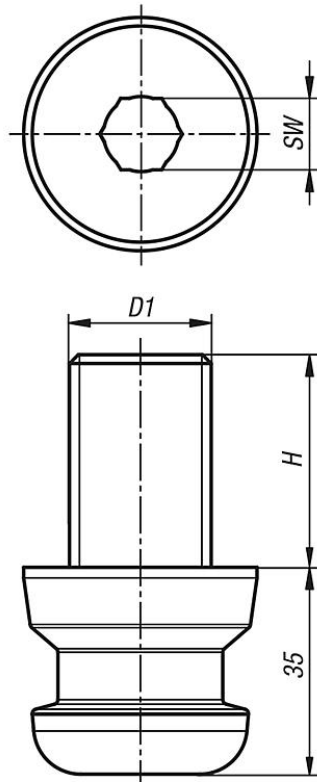
**Werkstoff:**  
Einsatzstahl.


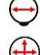

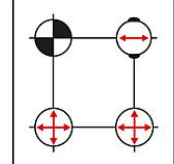
**Ausführung:**  
Gehärtet und brüniert.  
Funktionsflächen geschliffen.

**Hinweis:**  
Die UNILOCK Spannbolzen eignen sich zum Spannen und Positionieren der Werkstücke und Vorrichtungen.  
Die Spannbolzen werden mit dem Wechselement verschraubt und auf die verschiedenen Grundmodule adaptiert.

# UNILOCK Spannbolzen mit Gewindebolzen Systemgröße 80 mm

## Zeichnungen



-  Zentrierbolzen = Form A fixiert in x- und y-Richtung (Referenzpunkt)
  -  Ausgleichsbolzen = Form B fixiert die noch freie Achse (Schwertbolzen)
  -  Spannbolzen = Form C Bolzen mit Untermaß (keine Zentrierfunktion nur Spannfunktion)
- 

## Artikelübersicht

### UNILOCK Spannbolzen mit Gewindebolzen

Bestellnummer	Form	D1	H	SW
K0967.140002416	A	M16	24	17
K0967.140003020	A	M20	30	17
K0967.140003624	A	M24	36	17

