

Rohrverbinder Fuß Edelstahl

Artikelbeschreibung/Produktabbildungen



Beschreibung

Werkstoff:

Edelstahl Feinguss 1.4308.

Zylinderschraube ISO 4762 und Sechskantmutter ISO 4032, Edelstahl.

Ab Ø30 mm Sechskantschraube ISO 4017, Edelstahl.

Ausführung:

elektrolytisch poliert.

Hinweis:

Die Rohrverbinder mit den Durchmessern 30 und 40 mm sind mit einer Gewindeabdeckung aus Silikon versehen, die das Gewinde der Sechskantschraube vor Verunreinigung und Beschädigung schützt.

Auf Anfrage:

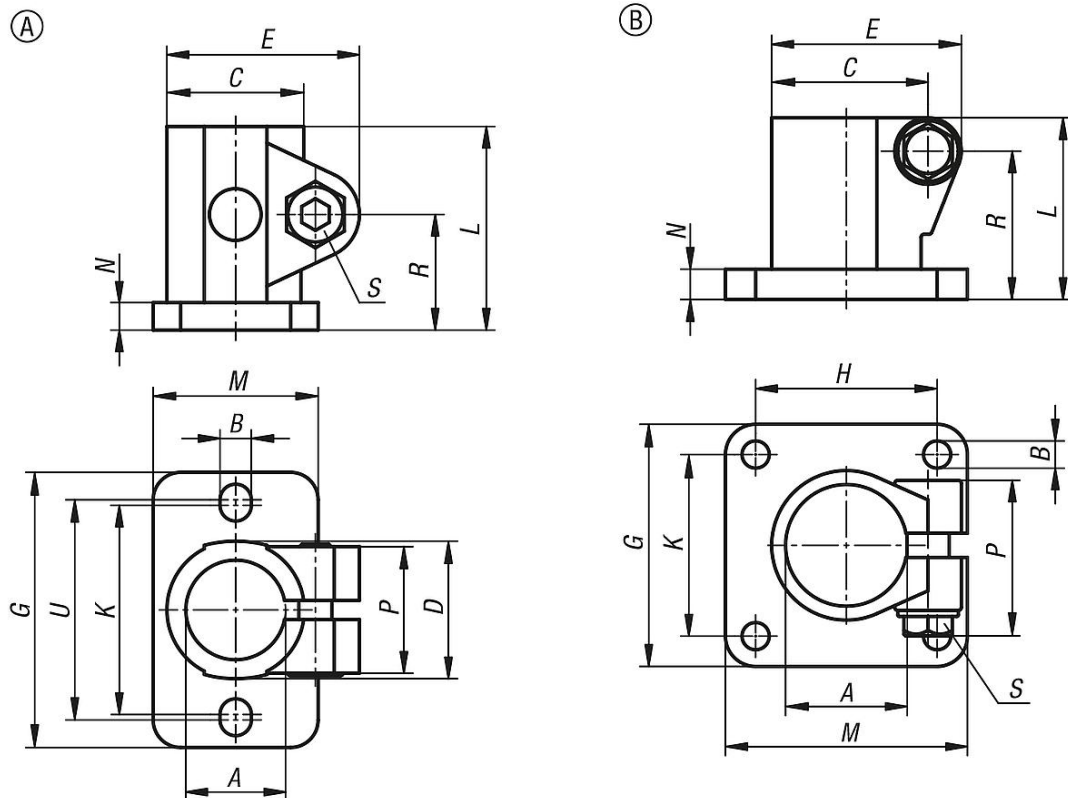
Klemmhebel zur Befestigung.

Zubehör:

- Rund- und Vierkantrohre K0493

Rohrverbinder Fuß Edelstahl

Zeichnungen



Artikelübersicht

Rohrverbinder Fuß Edelstahl

Bestellnummer	Form	A	B	C	D	E	G	H	K	L	M	N	P	R	S	U
K0477.112	A	12,1	5,7	27	25	35	50	-	38	37	30	5	23	21	M6x18	40
K0477.114	A	14,1	5,7	27	25	35	50	-	38	37	30	5	23	21	M6x18	40
K0477.116	A	16,1	5,7	27	25	35	50	-	38	37	30	5	23	21	M6x18	40
K0477.118	A	18,1	5,7	27	25	35	50	-	38	37	30	5	23	21	M6x18	40
K0477.120	A	20,1	5,7	27	25	35	50	-	38	37	30	5	23	21	M6x18	40
K0477.130	B	30,1	7	39	37,4	48	60	40	40	50	60	7	45,5	41	M8x30	-
K0477.140	B	40,17	9	51,7	49,4	63	80	60	60	60	80	10	52	48,7	M10x35	-