

Rohrverbinder Kreuzstück Edelstahl

Artikelbeschreibung/Produktabbildungen



Beschreibung

Werkstoff:

Edelstahl Feinguss 1.4308.

Zylinderschraube ISO 4762 und Sechskantmutter ISO 4032, Edelstahl.

Ab Ø30 mm Sechskantschraube ISO 4017, Edelstahl.

Hinweis:

Die Rohrverbinder mit den Durchmessern 30 und 40 mm sind mit einer Gewindeabdeckung aus Silikon versehen, die das Gewinde der Sechskantschraube vor Verunreinigung und Beschädigung schützt.

Auf Anfrage:

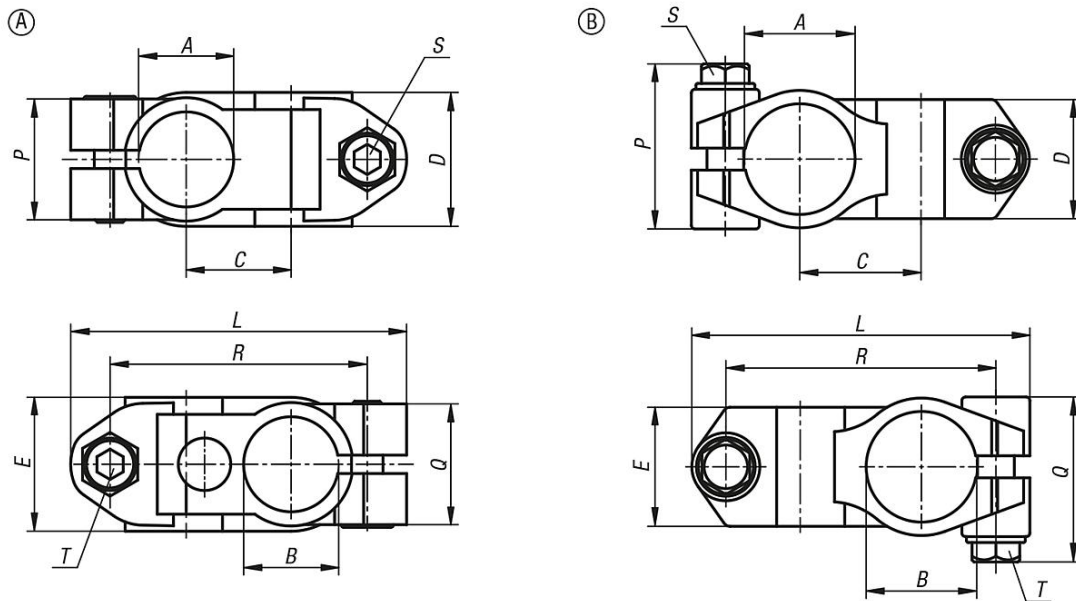
Klemmhebel zur Befestigung.

Zubehör:

- Rund- und Vierkantrohre K0493

Rohrverbinder Kreuzstück Edelstahl

Zeichnungen



Artikelübersicht

Rohrverbinder Kreuzstück Edelstahl

Bestellnummer	Form	A	B	C	D	E	L	P	Q	R	S	T
K0472.11212	A	12,1	12,1	20	25,5	25,5	64	23	23	49	M6x18	M6x18
K0472.11414	A	14,1	14,1	20	25,5	25,5	64	23	23	49	M6x18	M6x18
K0472.11616	A	16,1	16,1	20	25,5	25,5	64	23	23	49	M6x18	M6x18
K0472.11818	A	18,1	18,1	20	25,5	25,5	64	23	23	49	M6x18	M6x18
K0472.12020	A	20,1	20,1	21	25,5	25,5	64	23	23	49	M6x18	M6x18
K0472.13030	B	30,1	30,1	33	32,4	32,4	92	45,5	45,5	73,5	M8x30	M8x30
K0472.14040	B	40,17	40,17	42	40,4	40,4	118	52	52	95,5	M10x35	M10x35