

Positioniereinheiten

Artikelbeschreibung/Produktabbildungen



Beschreibung

Werkstoff, Ausführung:

Körper und Spannbolzen Vergütungsstahl, vergütet und brüniert.

Griff Vergütungsstahl, vergütet.

Kugelknopf Duroplast PF 31, schwarz.

Hinweis:

* Zulässige Handkraft für den Griff.

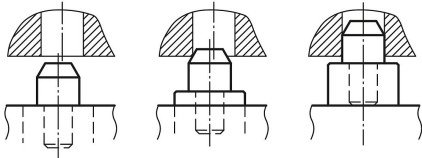
** Bis zu dieser Gewichtsangabe kann das Werkstück optimal positioniert werden.

1. ungefähre
Positionierung

2. Bolzen fährt
heraus

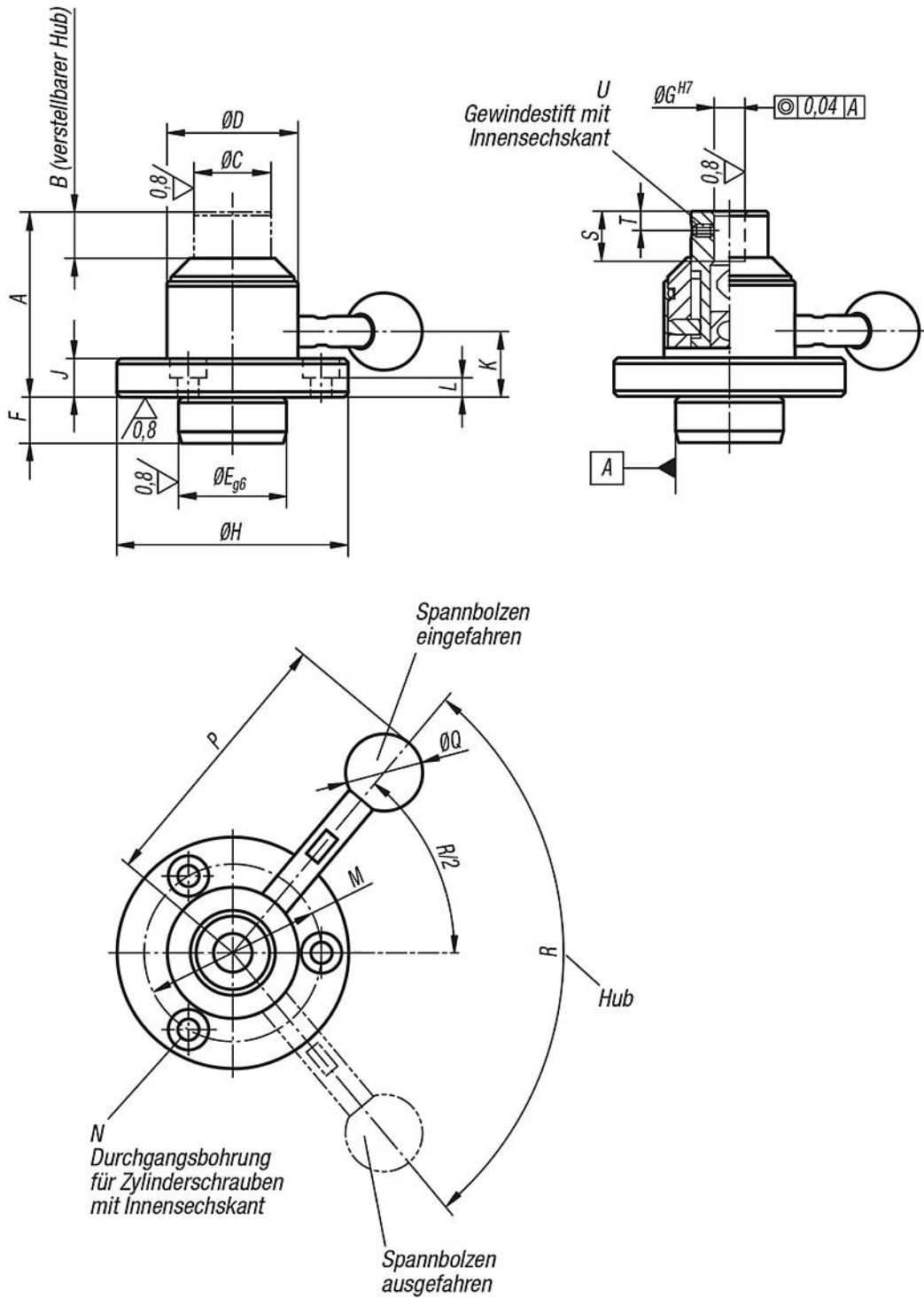
3. positioniert

⇐ Werkstückzentrierung



Positioniereinheiten

Zeichnungen



Artikelübersicht

Positioniereinheiten

Positioniereinheiten

Artikelübersicht

Bestellnummer	A	B	C	D	E	F	G	H	J	K	L	M	N	P	Q	R	S	T	U	Handkraft FH N	Max. Werkstückgewicht kg
K0918.2808	48	12	20	34	28	12	8	60	10	17	5	46	M5	71	20	100	13	5	M4x5	150*	250**
K0918.4212	61	15	30	48	42	14	12	80	13	23	7	63	M6	94	25	90	15	8	M6x8	200*	300**