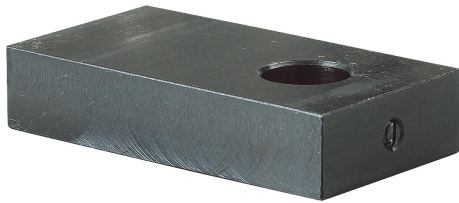


Spannarmer für Schwenkspanner

Artikelbeschreibung/Produktabbildungen

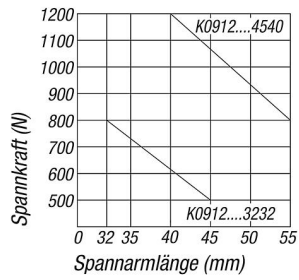


Beschreibung

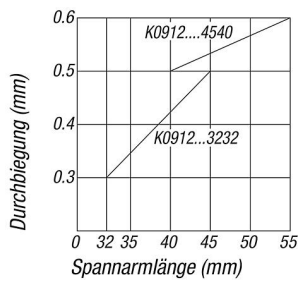
Werkstoff:
Vergütungsstahl.

Ausführung:
brüniert.

Spannarmlänge C zu Spannkraft

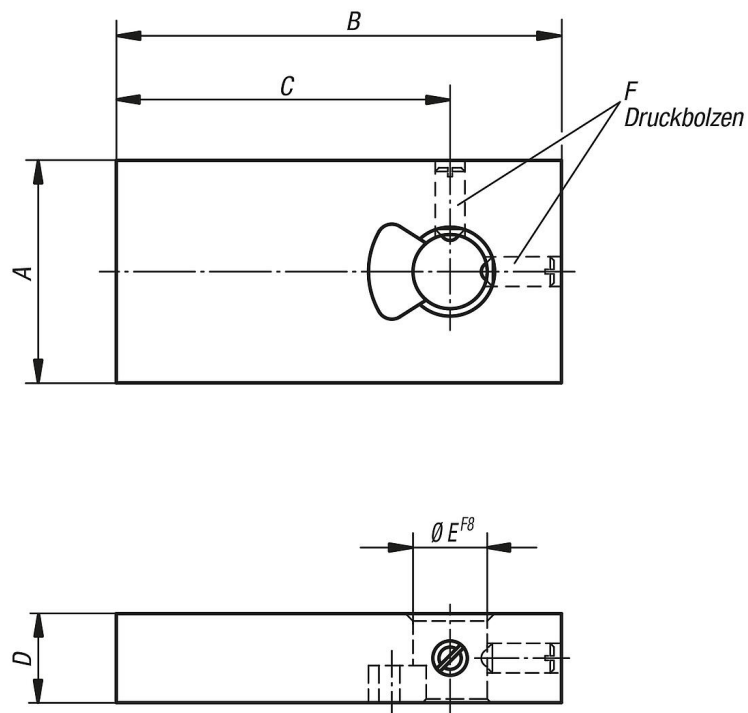


Spannarmlänge C zur Durchbiegung beim Spannen



Spannarmer für Schwenkspanner

Zeichnungen



Artikelübersicht

Spannarmer für Schwenkspanner

Bestellnummer	A	B	C	D	E	F
K0912.03006010	30	60	45	12	10	M4
K0912.04007516	40	75	55	16	16	M5