

Zentrierbolzen für Mittenbohrung

Artikelbeschreibung/Produktabbildungen



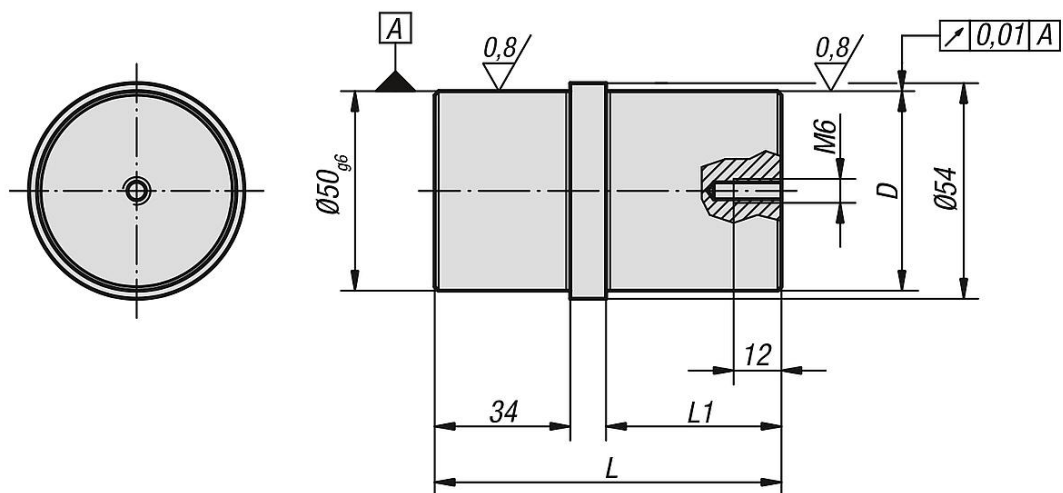
Beschreibung

Werkstoff:
Stahl.

Ausführung:
einsatzgehärtet.
Passdurchmesser geschliffen.

Hinweis:
Zentrierbolzen für Mittenbohrung sind abgestimmt auf die Grundelemente K0806, K0803, K0804 und K0805.

Zeichnungen



Artikelübersicht

Zentrierbolzen für Mittenbohrung

Bestellnummer	D	L	L1
K0856.5025	25 g6	77	34
K0856.5030	30 h6	87	44
K0856.5050	50 g6	87	44

