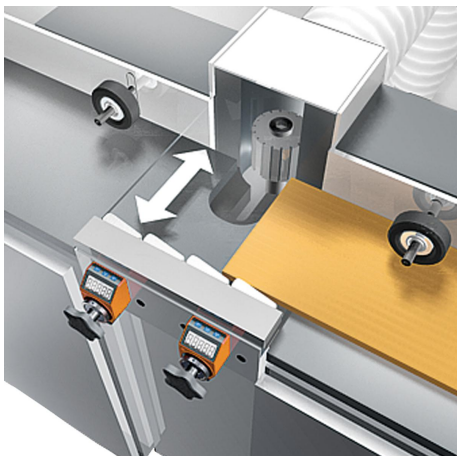
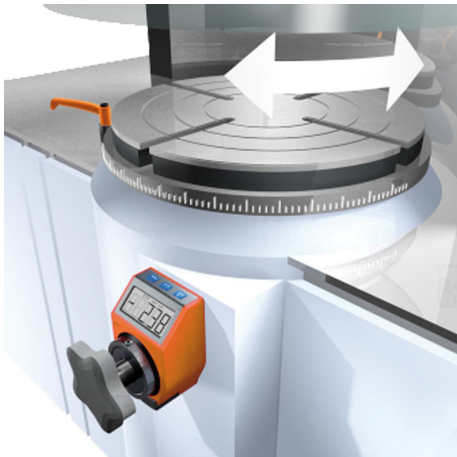


Positionsanzeiger frei programmierbar

Artikelbeschreibung/Produktabbildungen



Beschreibung

Werkstoff:

Gehäuse Kunststoff.
Hohlwelle Stahl.
Sichtfenster LCD-Anzeige.
Gewindestift Stahl.

Ausführung:

Hohlwelle brüniert.
Gewindestift schwarz.

Hinweis:

Die elektronischen Positionsanzeiger bieten weiterreichende Möglichkeiten gegenüber den mechanischen Positionsanzeigern, denn sie bilden Winkel ebenso ab wie ungewöhnliche Spindelsteigungen und registrieren dabei jeden Bruchteil einer Spindelverstellung.

* Freie Programmierbarkeit der Parameter mit der Programmier-Software K0411.09.

Technische Daten:

- LCD-Display mit 5 Stellen
- Ziffernhöhe ca. 8 mm
- Anzeigebereich von -19999 ... 99999
- Hohlwellen-Ø 14 H7 mm
- Arbeitstemperatur -10 °C bis +60 °C
- Lagertemperatur -30 °C bis +80 °C
- Drehzahl max. 600 U/min
- Batterie Lithium Knopfzelle 3V, Typ CR2032. Lebensdauer ca. 2 Jahre
- Vibrationsfestigkeit nach DIN IEC 68-2-6 10 g / (5 ... 150 Hz), 20 g / (100 ... 2000 Hz)
- Schockfestigkeit nach DIN IEC 68-2-27 30 g / 15 ms
- EMV DIN EN 61000-4-2; DIN EN 61000-4-4
- Schutzart IP 51

Merkmale:

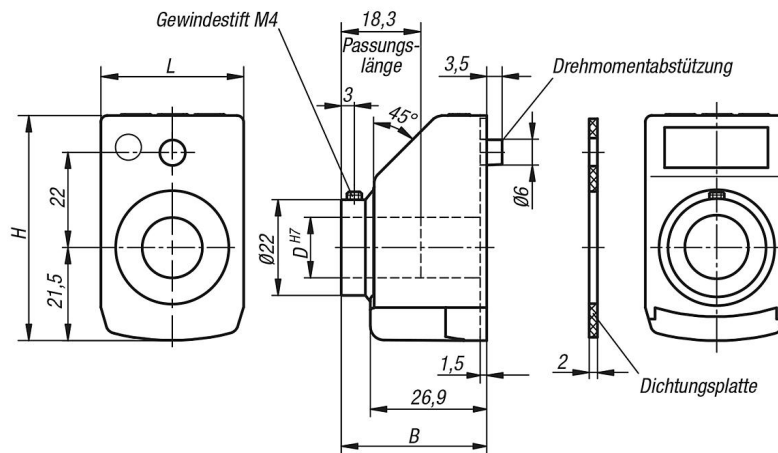
- Anzeigewerte und Kommastelle frei programmierbar
- Linear- oder Winkelmodus
- Funktionstaste für Nullsetzung
- Funktionstaste für Umschaltung zwischen Absolutmaß und Kettenmaß
- Programmierung eines Offsetwerts direkt am Gerät
- einfacher Batteriewechsel

Zubehör:

- Reduzierhülsen K0412
- Programmier-Software K0411.09

Positionsanzeiger frei programmierbar

Zeichnungen



Bestellschlüssel:

<p>K0771. <input type="text"/></p> <p>Anzeige nach einer Umdrehung:</p> <p>z.B. K0771.0200021120 Geben Sie hier bitte an, welcher Wert nach einer Umdrehung angezeigt werden soll (in der Regel ist dies die Spindelsteigung).</p> <p>Wichtig: Beachten Sie die Kommastelle!</p> <p>Winkelmodus: (Auflösung 0,1°) Wünschen Sie als Anzeige Winkelmodus, geben Sie 03600 an.</p> <p>Die Anzeige im Winkelmodus beträgt nach einer Umdrehung 03600 und beginnt bei der nächsten Umdrehung wieder bei 00000.</p>	<p>Kommastelle:</p> <p>z.B. K0771.0200021120 Geben Sie hier bitte an, an welcher Stelle Sie das Komma wünschen.</p> <p>0 = 00000 1 = 0000,0 2 = 000,00 3 = 00,000</p> <p>Winkelmodus: Wünschen Sie als Anzeige Winkelmodus, ist das Komma an Stelle 1 am sinnvollsten.</p> <p>Somit erhalten Sie nach einer Umdrehung den Wert 0360,0.</p>	<p>Einbaulage:</p> <p>z.B. K0771.0200021120 1 = Einbaulage für waagerechte Spindel 3 = Einbaulage für senkrechte Spindel</p>	<p>Zählrichtung:</p> <p>z.B. K0771.0200021120 1 = im Uhrzeigersinn (steigende Werte) 2 = gegen Uhrzeigersinn (steigende Werte)</p>	<p>Farbe:</p> <p>z.B. K0771.0200021120 1 = orange 2 = schwarz</p>	<p>Nullstellung:</p> <p>z.B. K0771.0200021120 0 = direkt 5 = verzögert um 5 sek.</p> <p>Die Nullstellung kann mittels Parameter um 5 sek. verzögert werden, um ein versehentliches Nullen zu verhindern.</p>
--	--	---	---	--	---

Artikelübersicht

Positionsanzeiger programmiert

Bestellnummer	Ausführung 1	Ausführung 2	B	D	H	L
K0771.	individuell programmiert gemäss Bestellschlüssel	frei programmierbar	33,6	14	52	33

Positionsanzeiger frei programmierbar

Artikelübersicht

Positionsanzeiger nicht programmiert*

Bestellnummer	Einbau- lage	Farbe Grundkörper	Ausführung 2	Bestellnummer Software
K0771.11	1	orange	frei programmierbar	K0411.09
K0771.12	1	schwarz	frei programmierbar	K0411.09
K0771.31	3	orange	frei programmierbar	K0411.09
K0771.32	3	schwarz	frei programmierbar	K0411.09