

Schnellspanner vertikal mit senkrechtem Fuß und verstellbarer Andruckspindel, Edelstahl

Artikelbeschreibung/Produktabbildungen



Beschreibung

Werkstoff:

Edelstahl.

Griffelement Polyamid.

Ausführung:

blank.

Hinweis:

Wartungsfreie, hochwertige Gelenkbuchsen. Nachhaltig konstanter Kräfteinsatz beim Öffnen und Schließen. Optimale Stabilität wird durch den konischen Spannarm mit U-Profil erreicht.

Zubehör:

K0106

K0384

K0390

K0392

K0667

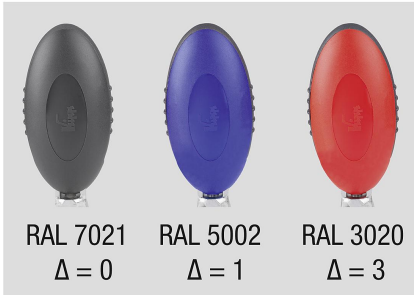
Zeichnungshinweis:

1) Anschlagstift Position 1

2) Anschlagstift Position 2

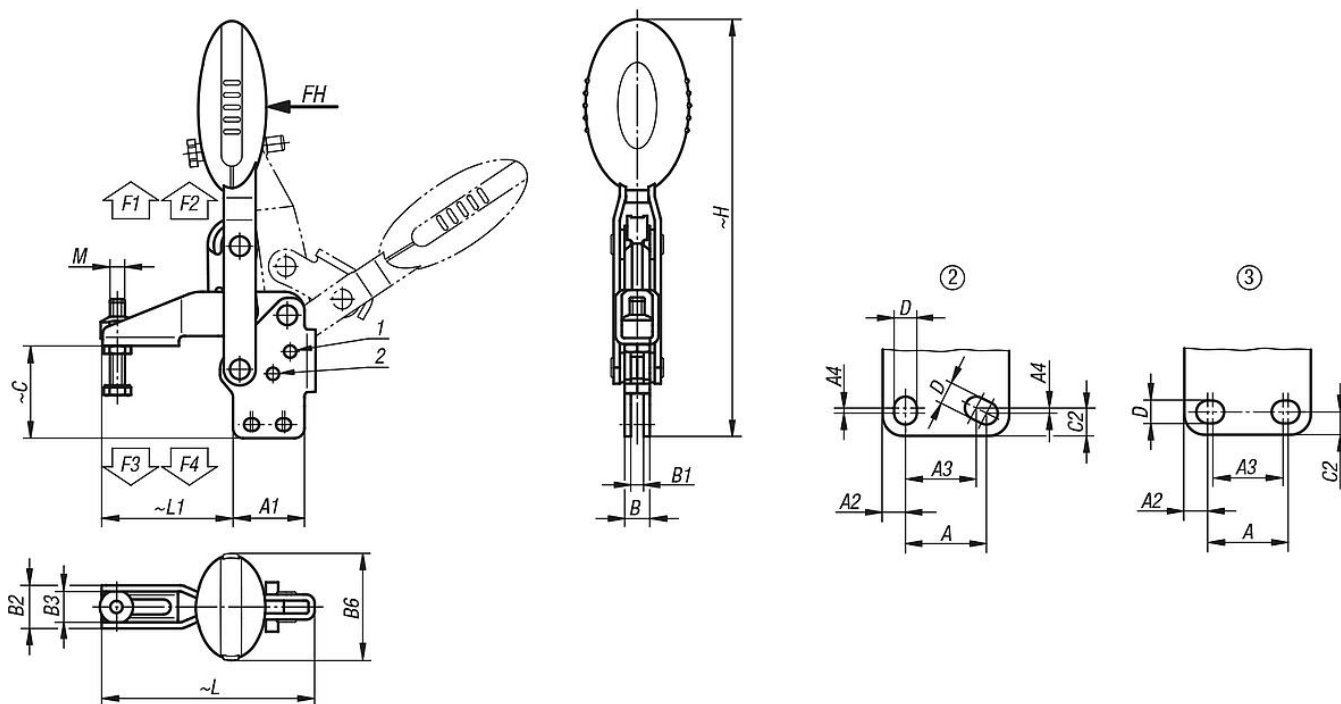
Schnellspanner vertikal mit senkrechtem Fuß und verstellbarer Andruckspindel, Edelstahl

Artikelbeschreibung/Produktabbildungen



Schnellspanner vertikal mit senkrechtem Fuß und verstellbarer Andruckspindel, Edelstahl

Zeichnungen



Artikelübersicht

Schnellspanner vertikal mit senkrechtem Fuß und verstellbarer Andruckspindel, Edelstahl

Bestellnummer	Farbe Komponente	Öffnungswinkel	Öffnungswinkel	Öffnungswinkel	Öffnungswinkel	Öffnungswinkel	Handkraft	Haltekraft	Haltekraft	Spannkraft	Spannkraft
		Haltearm Position 1	Haltearm Position 2	Haltearm ohne Anschlag	Griff Position 1	Griff Position 2	FH N	F1 N	F2 N	F3 N	F4 N
K0663.105001	ultramarinblau RAL 5002	100°	-	129°	64°	-	100	750	1050	620	750
K0663.106001	ultramarinblau RAL 5002	56°	83°	141°	46°	56°	160	1350	1650	920	1050
K0663.108001	ultramarinblau RAL 5002	13°	93°	158°	26°	61°	190	2000	2800	940	1350
K0663.105000	schwarzgrau RAL 7021	100°	-	129°	64°	-	100	750	1050	620	750
K0663.106000	schwarzgrau RAL 7021	56°	83°	141°	46°	56°	160	1350	1650	920	1050
K0663.108000	schwarzgrau RAL 7021	13°	93°	158°	26°	61°	190	2000	2800	940	1350
K0663.105003	verkehrsrot RAL 3020	100°	-	129°	64°	-	100	750	1050	620	750
K0663.106003	verkehrsrot RAL 3020	56°	83°	141°	46°	56°	160	1350	1650	920	1050
K0663.108003	verkehrsrot RAL 3020	13°	93°	158°	26°	61°	190	2000	2800	940	1350

Bestellnummer	Farbe Komponente	Lochbild	M	A	A1	A2	A3	A4	B	B1	B2	B3	B6	C	C2	D	H	L	L1
K0663.105001	ultramarinblau RAL 5002	2	M5x25	16	25	4,5	14	1	8,1	4,1	13,2	9,2	22,5	29,8	5,5	4,5	119,2	65,6	35
K0663.106001	ultramarinblau RAL 5002	3	M6x35	14	29	7	12	-	10,2	5,2	17,5	12,5	43,5	37,6	5,5	5,5	169	86,5	53
K0663.108001	ultramarinblau RAL 5002	3	M8x45	21	39	9	19	-	10,2	5,2	20,6	15,6	41,5	49	6,5	6,8	200,4	107	62
K0663.105000	schwarzgrau RAL 7021	2	M5x25	16	25	4,5	14	1	8,1	4,1	13,2	9,2	22,5	29,8	5,5	4,5	119,2	65,6	35
K0663.106000	schwarzgrau RAL 7021	3	M6x35	14	29	7	12	-	10,2	5,2	17,5	12,5	43,5	37,6	5,5	5,5	169	86,5	53
K0663.108000	schwarzgrau RAL 7021	3	M8x45	21	39	9	19	-	10,2	5,2	20,6	15,6	41,5	49	6,5	6,8	200,4	107	62
K0663.105003	verkehrsrot RAL 3020	2	M5x25	16	25	4,5	14	1	8,1	4,1	13,2	9,2	22,5	29,8	5,5	4,5	119,2	65,6	35
K0663.106003	verkehrsrot RAL 3020	3	M6x35	14	29	7	12	-	10,2	5,2	17,5	12,5	43,5	37,6	5,5	5,5	169	86,5	53
K0663.108003	verkehrsrot RAL 3020	3	M8x45	21	39	9	19	-	10,2	5,2	20,6	15,6	41,5	49	6,5	6,8	200,4	107	62

**Schnellspanner vertikal mit senkrechtem Fuß und verstellbarer
Andruckspindel, Edelstahl**

Artikelübersicht
