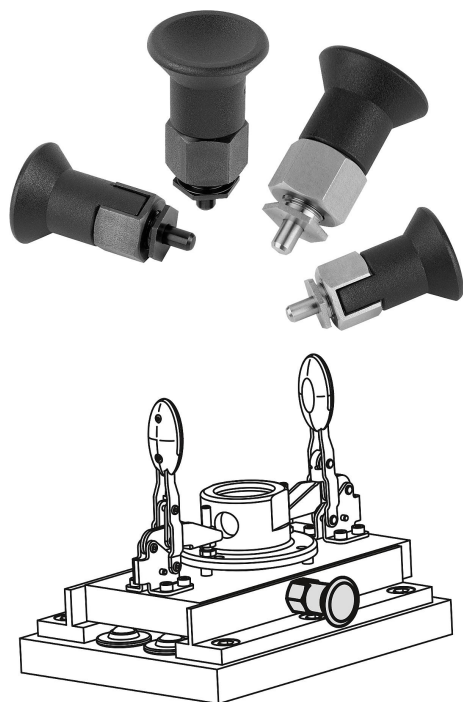


Arretierbolzen Stahl oder Edelstahl für dünnwandige Teile mit Kunststoff-Pilzgriff

Artikelbeschreibung/Produktabbildungen



Beschreibung

Werkstoff:

Stahlausführung:
Arretierstift gehärtet:
Festigkeitsklasse 5.8.

Edelstahlausführung:
Arretierstift nicht gehärtet:
Gewindehülse 1.4305.
Arretierstift 1.4305.

Pilzgriff Thermoplast schwarzgrau.

Ausführung:

Stahlausführung:
Arretierstift gehärtet, geschliffen und brüniert.

Edelstahlausführung:
Arretierstift nicht gehärtet, geschliffen und blank.

Hinweis:

Diese Arretierbolzen eignen sich besonders für die Montage an dünnwandigen Bauteilen.

Arretierbolzen werden dort eingesetzt, wo eine Veränderung der Arretierstellung durch Querkräfte verhindert werden soll. Erst nach handbetätigter Ausrückung des Bolzens kann in eine andere Arretierstellung gefahren werden.

Soll ein Zurückspringen des Arretierstiftes vermieden werden, so ist die Form C zu verwenden.

Zubehör:

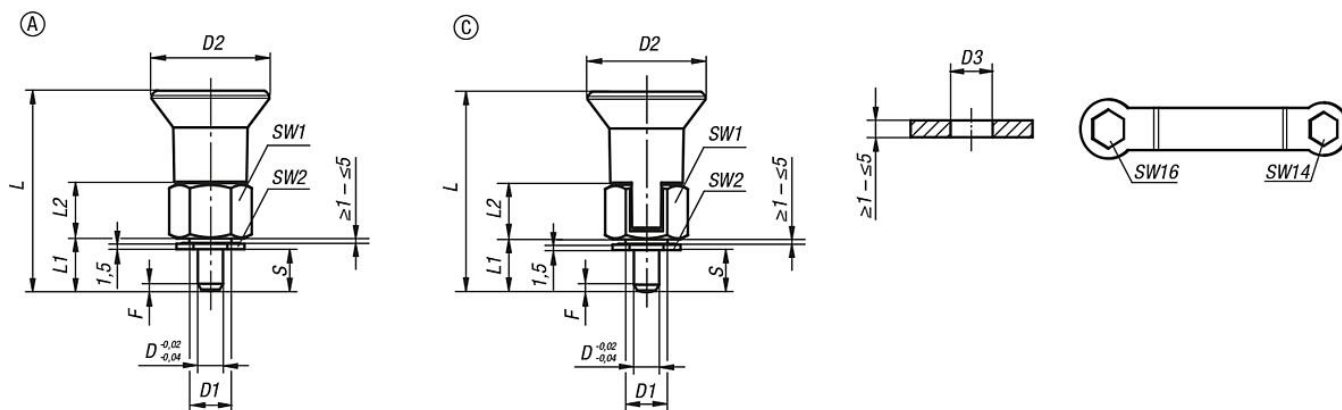
Zum Festziehen der Anschraubmutter kann als Zubehörteil ein Doppel-Ringschlüssel mitgeliefert werden.

Zeichnungshinweis:

Form A: ohne Rastnut

Form C: mit Rastnut

Zeichnungen



Arretierbolzen Stahl oder Edelstahl für dünnwandige Teile mit Kunststoff-Pilzgriff

Artikelübersicht

Arretierbolzen für dünnwandige Teile

| Bestellnummer | Material Grundkörper | Form | D | D1 | D2 | D3 | L | L1 | L2 | L3 | Hub S | SW1 | SW2 | F x 30° | Federkraft Anfang F1 ca. N | Federkraft Ende F2 ca. N |
|---------------|----------------------|------|---|-------|----|----|------|------|----|------|-------|-----|-----|---------|----------------------------|--------------------------|
| K0735.31105 | Stahl | A | 5 | M10x1 | 28 | 10 | 46,5 | 11,5 | 13 | 10,5 | 5-9 | 17 | 14 | 1,3 | 6 | 15 |
| K0735.31206 | Stahl | A | 6 | M10x1 | 28 | 10 | 47,5 | 12,5 | 13 | 10,5 | 6-10 | 17 | 14 | 1,8 | 7 | 19 |
| K0735.311105 | Edelstahl | A | 5 | M10x1 | 28 | 10 | 46,5 | 11,5 | 13 | 10,5 | 5-9 | 17 | 14 | 1,3 | 6 | 15 |
| K0735.311206 | Edelstahl | A | 6 | M10x1 | 28 | 10 | 47,5 | 12,5 | 13 | 10,5 | 6-10 | 17 | 14 | 1,8 | 7 | 19 |
| K0735.33105 | Stahl | C | 5 | M10x1 | 28 | 10 | 46,5 | 11,5 | 13 | 10,5 | 5-9 | 17 | 14 | 1,3 | 6 | 15 |
| K0735.33206 | Stahl | C | 6 | M10x1 | 28 | 10 | 47,5 | 12,5 | 13 | 10,5 | 6-10 | 17 | 14 | 1,8 | 7 | 19 |
| K0735.313105 | Edelstahl | C | 5 | M10x1 | 28 | 10 | 46,5 | 11,5 | 13 | 10,5 | 5-9 | 17 | 14 | 1,3 | 6 | 15 |
| K0735.313206 | Edelstahl | C | 6 | M10x1 | 28 | 10 | 47,5 | 12,5 | 13 | 10,5 | 6-10 | 17 | 14 | 1,8 | 7 | 19 |
| K0631.91416 | - | - | - | - | - | - | - | - | - | - | - | - | - | - | - | - |

| Bestellnummer | Artikelbezeichnung |
|---------------|---------------------|
| K0631.91416 | DOPPELRINGSCHLÜSSEL |